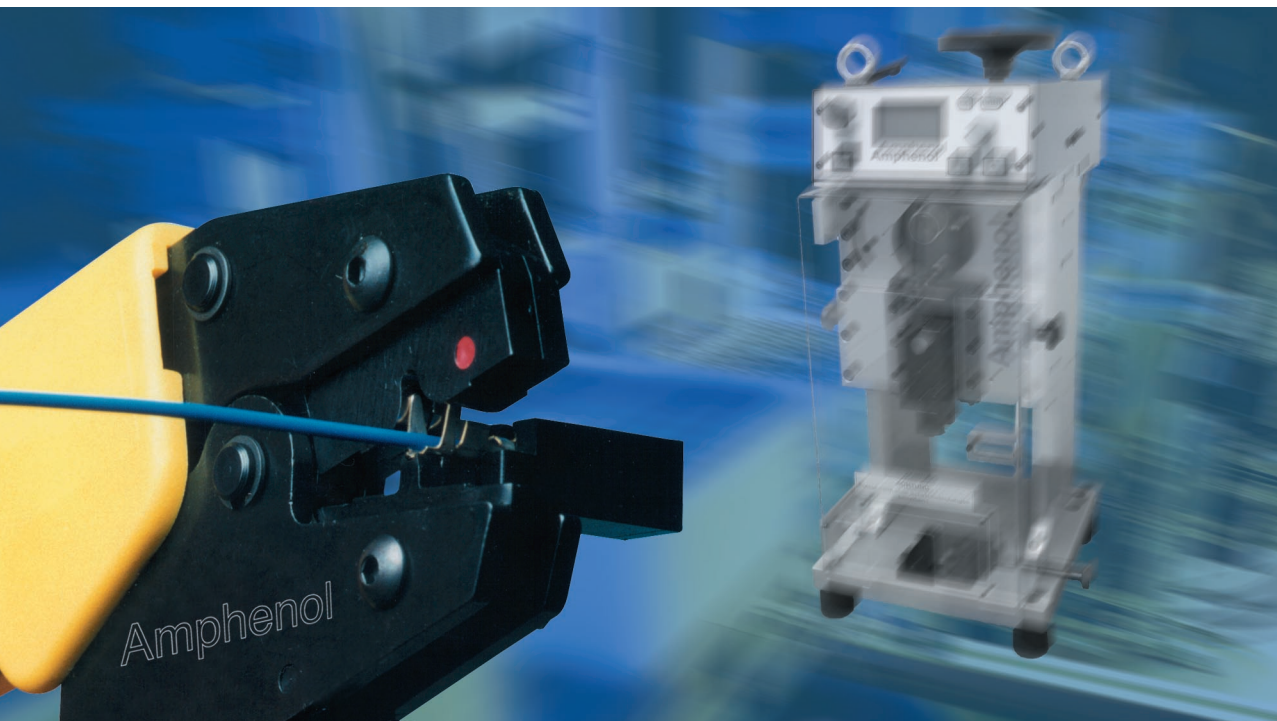


Amphenol

Amphenol-Tuchel Electronics GmbH

Werkzeuge / Tools

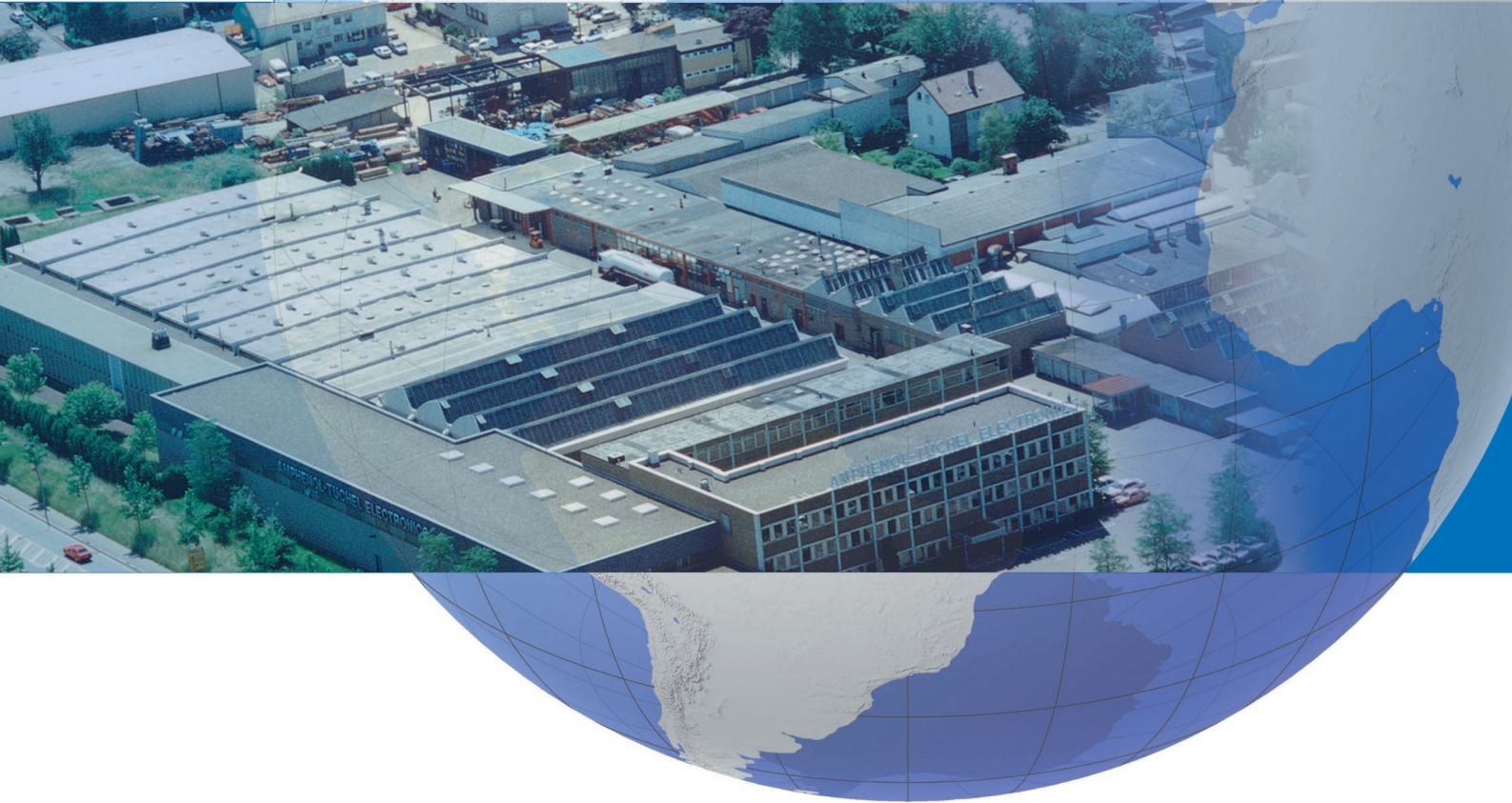


Das Unternehmen

Amphenol-Tuchel Electronics GmbH ist ein Unternehmen der US-amerikanischen Amphenol Corporation. Unsere eigenständige globale Präsenz im Hinblick auf Entwicklung, Produktion und Vertrieb ermöglicht es uns, für unsere Kunden außergewöhnliche technische Lösungen und einen optimalen Service weltweit zu bieten. Amphenol-Tuchel Electronics GmbH ist seit Jahren ein erfolgreicher Partner seiner Kunden und setzt Maßstäbe in der Verbindungstechnik.

The Company

Amphenol-Tuchel Electronics GmbH is a member of the USA based Amphenol Corporation. With our own global presence we offer our customers exceptional technical support worldwide and service in the areas of development, production and distribution. Amphenol-Tuchel Electronics GmbH has a successful history as a partner to our customers and sets standards for connector technology.



Allgemeine Hinweise

Die mit den von Amphenol-Tuchel Electronics GmbH empfohlenen Crimpkontakten und Crimpwerkzeugen hergestellten Crimpverbindungen entsprechen den in DIN EN 60352-2 bzw. IEC 60352-2 festgelegten Anforderungen und Empfehlungen.

Die Überprüfung, ob in speziellen, von uns nicht vorgesehenen Anwendungsbereichen die in diesem Katalog gezeigten Bauelemente anderen als den angegebenen Vorschriften entsprechen, obliegt dem Anwender. Konstruktionsänderungen aufgrund von Qualitätsverbesserungen, Weiterentwicklungen oder Fertigungserfordernissen behalten wir uns vor. Mit den Angaben im Katalog werden die Bauelemente spezifiziert, nicht Eigenschaften zugesichert. Weiterverwertung dieser Katalogunterlagen in jeder Form ist nur mit unserer schriftlichen Genehmigung gestattet (URHG, UWG, BGB).

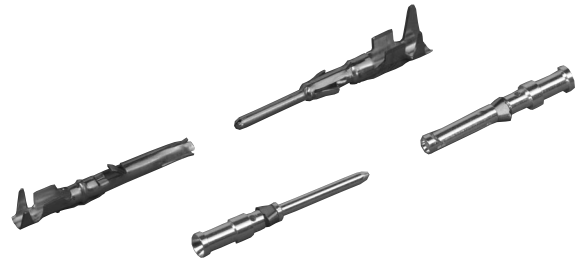
General information

The crimp terminations made with the crimp contacts and the crimping tools recommended by Amphenol-Tuchel Electronics comply with the requirements and recommendations constituted by the DIN EN 60532-2 / IEC 60532-2.

It is the users responsibility to check whether the components illustrated in this catalogue comply with different regulations from those stated in special fields of application which we are unable to foresee. We reserve the right to modify designs in order to improve quality, keep pace with technological advancement or meet particular requirements in production. This catalogue must not be used in any form or manner without our prior approval in writing (Copyright Law, Fair Trading Law, Civil Code).

Inhaltsverzeichnis**Content****Seite/Page**

Handzangen	Hand tools	
Handcrimpwerkzeuge Serie TA	Hand crimping tool TA series	
Beschreibung	<i>Description</i>	4
für offene Crimphülsen	<i>for open crimp barrels</i>	6
für geschlossene Crimphülsen	<i>for closed crimp barrels</i>	8
4-Kerb-Handcrimpwerkzeug Serie TB	4-Indent hand crimping tool TB series	9
Handcrimpwerkzeug Serie TA	Hand crimping tool TA series	
für koaxiale Anschlüsse	<i>for coaxial terminations</i>	10
Service-Handcrimpwerkzeuge Serie TA	Service hand crimping tools TA series	
für offene Crimphülsen	<i>for open crimp barrels</i>	11
für D-Sub-Crimphülsen	<i>for D-Sub crimp barrels</i>	12
Abisolierwerkzeug	Stripping tool	13
Handcrimpwerkzeug Serie FA	Hand crimping tool FA series	
für Bandkontakte	<i>for contacts on reel</i>	14
Ersatzteile und Zubehör	<i>Accessories and spare parts</i>	16
Lösewerkzeuge	Removal tools	17
Halbautomaten	Semi automatic machines	
Abisolierbox Serie FE	Stripping box FE series	18
Crimpmaschine	Crimping machine	20
Weitere Informationen	Additional information	
Bestellnummern-System für Crimpkontakte	Part No. system for crimp contacts	22
Technische Informationen zur Crimptechnik	Technical information on crimp technology	23
Verdrahtungskosten	Wiring costs	29
Werkzeugkoffer	Tool box	30
Bestellnummern-Verzeichnis	Summary of Part Numbers	31

TA**Handcrimpwerkzeug***Hand crimping tool***Crimpzange für Einzelkontakte***Crimping tool for single contacts***Beschreibung**
Description

max. 2,5 mm²
(Empfehlung 1,5 mm²)
Länge: ca. 220 mm
Gewicht: ca. 500 g

*max. 2,5 mm²
(recommendation 1,5 mm²)
length: approx. 220 mm
weight: approx. 500 g*

**Bestell-Nr.**
Part No.

TA 0500

- Ergonomisch geformte und komfortable Griffe
- Ein-Hand-Bedienung
- Konzipiert für Kleinserienfertigung und Reparatur
- Zangenöffnungssperre gibt den Kontakt erst nach abgeschlossenem Crimpvorgang frei
- Crimpbacken und Kontaktaufnahme sind leicht austauschbar
- Flexible Verwendung des Zangenrahmens
- Crimpbacken können für offene oder geschlossene Crimpkontakte oder Koaxialkontakte eingesetzt werden
- Einfache Handhabung

- *ergonomic designed and comfortable grip*
- *one hand operation*
- *for small production rates and repair*
- *full closure mechanism releases the contact when the crimping process is finished*
- *crimping dies and contact locators are easy exchangeable*
- *multiple uses*
- *crimping dies can be used for open or closed crimp contacts or for coaxial contacts*
- *easy handling*

Das komplette Crimpwerkzeug besteht aus 3 gesondert zu bestellenden Teilen:

1. Crimpzange inkl. Rändelmutter mit Federscheibe zur Befestigung der Kontaktaufnahme
2. Crimpbacken, gemäß dem zu verarbeitenden Drahtquerschnitt (siehe Seite 7, 8 und 10)
3. Kontaktaufnahmen, gemäß dem zu verarbeitenden Kontakt (siehe Seite 7 und 8)

The complete hand crimping tool consists of 3 different parts to be ordered separately:

1. *crimping tool incl. knurled nut with washer to fix the contact locator*
2. *crimping dies according to the wire gauge (see page 7, 8 and 10)*
3. *contact locator according to the contact (see page 7 and 8)*

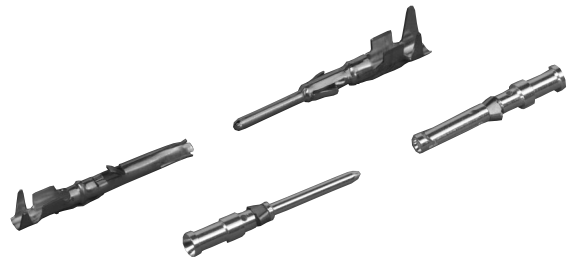
TA


Handcrimpwerkzeug

Hand crimping tool

Crimpzange für Einzelkontakte

Crimping tool for single contacts



Beschreibung Description		Bestell-Nr. Part No.
<p>max. 6,0 mm² Länge: ca. 255 mm Gewicht: ca. 540 g</p> <p>max. 6,0 mm² length: approx. 255 mm weight: approx. 540 g</p>		TA 0000

- Merkmale siehe TA 0500
- Bedienung mit zwei Händen

- features see TA 0500
- two hand operation

Das komplette Crimpwerkzeug besteht aus 3 gesondert zu bestellenden Teilen:

1. Crimpzange inkl. Rändelmutter mit Federscheibe zur Befestigung der Kontaktaufnahme
2. Crimpbacken, gemäß dem zu verarbeitenden Drahtquerschnitt (siehe Seite 7, 8 und 10)
3. Kontaktaufnahmen, gemäß dem zu verarbeitenden Kontakt (siehe Seite 7 und 8)

The complete hand crimping tool consist of 3 different parts to be ordered separately:

1. crimping tool incl. knurled nut with washer to fix the contact locator
2. crimping dies according to the wire gauge (see page 7, 8 and 10)
3. contact locator according to the contact (see page 7 and 10)

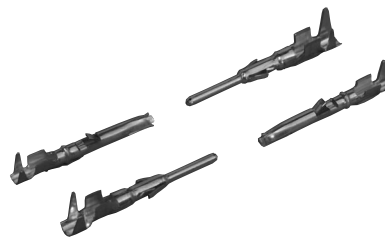
TA


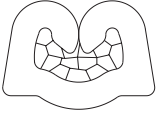

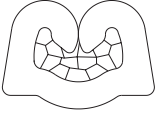
Handcrimpwerkzeuge

Hand crimping tools

Crimpzangen für offene Crimphülsen

Crimping tools for open crimp barrels



Beschreibung Description		Bestell-Nr. Part No.
<p>Beispiel einer komplett bestückten Crimpzange TA 0000 (Beschreibung siehe Seite 5) mit Crimpbacken und Kontaktaufnahme</p> <p><i>Example of a complete hand crimping tool TA 0000 (description see page 5) with crimping dies and contact locator.</i></p>	 	<p>Crimpzange (siehe Seite 5) Crimpbacken und Kontaktaufnahme (siehe Seite 7)</p> <p><i>Crimping tool (see page 5) Crimping dies and contact locator (see page 7)</i></p>
<p>Beispiel einer komplett bestückten Crimpzange TA 0500 (Beschreibung siehe Seite 4) mit Crimpbacken und Kontaktaufnahme</p> <p><i>Example of a complete hand crimping tool TA 0500 (description see page 4) with crimping dies and contact locator.</i></p>	 	<p>Crimpzange (siehe Seite 4) Crimpbacken und Kontaktaufnahme (siehe Seite 7)</p> <p><i>Crimping tool (see page 4) Crimping dies and contact locator (see page 7)</i></p>

Farbcodierung bei Crimpbüchsen für offene Crimphülsen (gestanzte Kontakte) Colour code for crimping dies for open crimp barrels (stamped and formed contacts)

Farbcode Colour code	Anschlussbereich	
	Wire gauge mm ²	AWG
gelb / yellow	0,14 - 0,5	26 - 20
rot / red	0,5 - 1,5	20 - 16
blau / blue	0,75 - 1,0	20 - 18
hellblau / light blue	0,09 - 0,25	28 - 24
grün / green	1,5 - 2,5	16 - 14
grau / grey	2,5 - 4,0	14 - 12

TA

Handcrimpwerkzeuge

Hand crimping tools

Crimpbacken für
Crimpzange
TA 0000 + TA 0500

Crimping dies for
crimping tool
TA 0000 + TA 0500



Kontaktaufnahme

contact locator



für Kontakte ¹⁾ for contacts ¹⁾	17	ecoImate ^m	für Serien for series						Anschlussbereich Wire gauge		Isolierung Insulation Ø mm	Farbcode Colour code	Bestell-Nr./Part No.		
			C16-3	C091	C093	C143	C146	C148	C164	mm ²			AWG	Crimpbacken Crimping dies	Kontaktaufnahme Contact locator
VN01 016 0003(.)			•					•		0,14- 0,5	26-20	1,0-2,0	gelb/yellow	TA 0000 202	TA 0001 146 0001
VN02 016 0003(.)		•	•					•		0,14- 0,5	26-20	1,0-2,0	gelb/yellow	TA 0000 202	TA 0001 146 0001
VN01 016 0011(.)		•								0,14- 0,5	26-20	1,0-2,0	gelb/yellow	TA 0000 202	TA 0002 016 0001
VN01 016 0004(.)		•								0,5-1,5	20-16	1,8-2,8	rot/red	TA 0000 163	TA 0002 016 0001
VN01 016 0034(.)		•								0,5-1,5	20-16	1,8-2,8	rot/red	TA 0000 163	TA 0002 016 0001
VN01 015 0046(.)			•	•						0,14- 0,5	26-20	1,0-2,0	gelb/yellow	TA 0000 202 TA 0000 502	TA 0001 091 0001 TA 0002 091 0001
VN02 015 0046(.)			•	•						0,14- 0,5	26-20	1,0-2,0	gelb/yellow	TA 0000 202 TA 0000 502	TA 0001 091 0001 TA 0002 091 0001
VN01 015 0047(.)				•						0,75-1,0	20-18	1,6 - 2,3	blau/blue	TA 0000 502	TA 0002 091 0001
VN02 015 0047(.)				•						0,75-1,0	20-18	1,6 - 2,3	blau/blue	TA 0000 502	TA 0002 091 0001
VN01 010 0024(.)					•				•	0,14- 0,5	26-20	1,0-2,0	gelb/yellow	TA 0000 202	TA 0006 093 0001
VN02 010 0024(.)					•					0,14- 0,5	26-20	1,0-2,0	gelb/yellow	TA 0000 202	TA 0006 093 0001
VN02 010 0037(.)					•					0,14- 0,5	26-20	1,0-2,0	gelb/yellow	TA 0000 202	TA 0006 093 0001
VN01 010 0015(.)					•					0,14- 0,5	26-20	1,0-2,0	gelb/yellow	TA 0000 202	TA 0004 093 0003
VN02 010 0015(.)					•					0,14- 0,5	26-20	1,0-2,0	gelb/yellow	TA 0000 202	TA 0004 093 0003
VN01 010 0025(.)					•				•	0,5-1,5	20-16	1,8-2,8	rot/red	TA 0000 163	TA 0005 093 0001
VN02 010 0025(.)					•				•	0,5-1,5	20-16	1,8-2,8	rot/red	TA 0000 163	TA 0005 093 0001
VN02 010 0038(.)					•					0,5-1,5	20-16	1,8-2,8	rot/red	TA 0000 163	TA 0005 093 0001
VN02 006 0011(.)						•				0,14- 0,5	26-20	1,0-2,0	gelb/yellow	TA 0000 202	
VN02 006 0012(.)						•				0,5-1,5	20-16	1,8-2,8	rot/red	TA 0000 163	TA 0005 143 1001
VN02 006 0015(.)						•				0,09-0,25	28-24	0,7-1,6	hellblau/ light blue	TA 0000 241	TA 0003 016 0001
VN01 010 0081(.)									•	0,09-0,25	28-24	0,7-1,6	hellblau/ light blue	TA 0000 241	TA 0003 016 0001
VN02 010 0081(.)									•	0,09-0,25	28-24	0,7-1,6	hellblau/ light blue	TA 0000 241	TA 0003 016 0001
VN01 025 0001(.)			•					•		0,5-1,5	20-16	1,8-2,8	rot/red	TA 0000 163	TA 0004 146 0001
VN02 025 0001(.)			•					•		0,5-1,5	20-16	1,8-2,8	rot/red	TA 0000 163	TA 0004 146 0001 TA 0000 146 0003
VN01 025 0007(.)								•		0,5-1,5	20-16	1,8-2,8	rot/red	TA 0000 163	TA 0000 146 0003
VN01 016 0002(.)			•					•		0,5-1,5	20-16	1,8-2,8	rot/red	TA 0000 163	TA 0002 146 0001
VN02 016 0002(.)		•	•					•		0,5-1,5	20-16	1,8-2,8	rot/red	TA 0000 163	TA 0002 146 0001
VN01 016 0015(.)			•					•		0,5-1,5	20-16	1,8-2,8	rot/red	TA 0000 163	TA 0002 146 0001
VN02 016 0015(.)		•	•					•		0,5-1,5	20-16	1,8-2,8	rot/red	TA 0000 163	TA 0002 146 0001
VN01 025 0008(.)								•		1,5-2,5	16-14	2,5-3,5	grün/green	TA 0000 141	TA 0006 146 0001
VN01 025 0010(.)			•					•		1,5-2,5	16-14	2,5-3,5	grün/green	TA 0000 141	TA 0005 146 0003
VN02 025 0010(.)			•					•		1,5-2,5	16-14	2,5-3,5	grün/green	TA 0000 141	TA 0005 146 0003
VN01 016 0005(.)			•					•		1,5-2,5	16-14	2,5-3,5	grün/green	TA 0000 141	TA 0007 146 0003
VN02 016 0005(.)			•					•		1,5-2,5	16-14	2,5-3,5	grün/green	TA 0000 141	TA 0007 146 0003
VN01 016 0016(.)			•					•		1,5-2,5	16-14	2,5-3,5	grün/green	TA 0000 141	TA 0007 146 0003
VN02 016 0016(.)			•					•		1,5-2,5	16-14	2,5-3,5	grün/green	TA 0000 141	TA 0007 146 0003
VN01 025 0043(.)								•		2,5-4,0	14-12	3,3-4,2	grau/grey	TA 0000 121	TA 0003 146 0001
VN02 025 0043(.)								•		2,5-4,0	14-12	3,3-4,2	grau/grey	TA 0000 121	TA 0003 146 0001
VN01 010 0130 (2)	•							•		0,09-0,25	28-24	0,7-1,6		TA 0000 501	TA 0001 017 0001
VN02 010 0130 (2)	•							•		0,09-0,25	28-24	0,7-1,6		TA 0000 501	TA 0001 017 0001
VN01 010 0131 (2)	•							•		0,25-0,5	24-20	1,6-2,0		TA 0000 501	TA 0001 017 0001
VN02 010 0131 (2)	•							•		0,25-0,5	24-20	1,6-2,0		TA 0000 501	TA 0001 017 0001
Kabelschuhe / cable lugs								•		6,0 / 10,0				TA 0000 180	-

¹⁾ Crimpform BO; Erläuterungen der Bestell-Nr. für Kontakte siehe Seite 22.

¹⁾ Crimp form BO; Explanation of the Part No. for contacts see page 22.

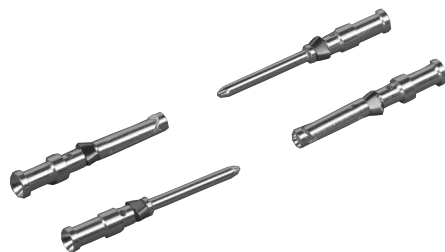
TA

Handcrimpwerkzeug

Hand crimping tool

Crimpzange für geschlossene Crimphülsen

Crimping tool for closed crimp barrels



Beschreibung Description		Bestell-Nr. Part No.
<p>Beispiel einer komplett bestückten Crimpzange TA 0000 / TA 0500 (Beschreibung siehe Seiten 4 und 5) mit Crimpbacken und Kontaktaufnahme</p> <p><i>Example of a complete hand crimping tool TA 0000 / TA 0500 (description see page 4 and 5) with crimping dies and contact locator.</i></p>		<p>Crimpzangen (siehe Seiten 4 und 5) Crimpbacken und Kontakt- aufnahme (siehe unten)</p> <p><i>Crimping tools (see page 4 and 5) Crimping dies and contact locator (see above)</i></p>

TA

Handcrimpwerkzeug

Hand crimping tool

Crimpbacken für
geschlossene Crimphülsen

*Crimping dies
for closed crimp barrels*

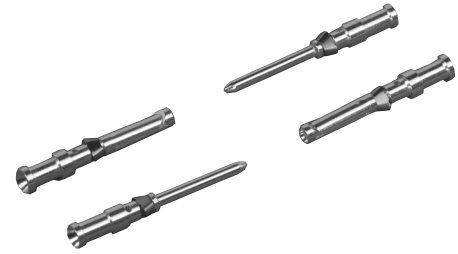


Kontaktaufnahme

Contact locator



Kontakt Ø Contact Ø	Anschlussquerschnitt Wire gauge	Crimpzange Crimping tool	Bestell-Nr. / Part No.	
			Crimpbacken Crimping dies	Kontaktaufnahme Contact locator
1,6 mm	0,14 - 1,0 mm ²	TA 0000 oder / or TA 0500	TA 0000 184	TA 0010 146 0001
	1,5 mm ²			
	2,5 mm ²			
2,5 mm (mit Clip / with clip)	0,5 - 1,0 mm ²	TA 0000 oder / or TA 0500	TA 0000 144	TA 0010 146 0002
	1,5 mm ²			
	2,5 mm ²			
	4,0 mm ²	TA 0000	TA 0000 124	TA 0010 146 0003
2,5 mm (ohne Clip / without clip)	0,5 - 1,0 mm ²	TA 0000 oder / or TA 0500	TA 0000 144	TA 0010 146 0006
	1,5 mm ²			
	2,5 mm ²			
	4,0 mm ²	TA 0000	TA 0000 124	TA 0010 146 0007
3,6 mm	1,5 / 2,5 mm ²	TA 0000 oder / or TA 0500	TA 0000 144	TA 0010 146 0005
	4,0 / 6,0 mm ²	TA 0000	TA 0000 124	TA 0010 146 0004

TB**4-Kerb-Handcrimpwerkzeug***4-Indent hand crimping tool***Crimpzange für geschlossene Crimphülsen****Crimping tool for closed crimp barrels**

Beschreibung <i>Description</i>		Bestell-Nr. <i>Part No.</i>
Crimpwerkzeug mit 4-Kerb-Crimpung Länge: ca. 235 mm Gewicht: 640 g <i>4-Indent hand crimping tool length: approx. 235 mm weight: 640 g</i>		siehe unten <i>see below</i>

- Zur ausschließlichen Verarbeitung von geschlossenen¹⁾ Crimphülsen
- Crimphülse wird an vier gegenüberliegenden Stellen eingedrückt und mit dem zentrisch befindlichen elektrischen Leiter verbunden
- Öffnungssperre in der Zange (Raste) sorgt für Einhaltung des jeweils vorgegebenen Crimpmaßes
- Einfache Handhabung

Crimpvorgang:

1. Zange öffnen (selbsttätige Druckfeder)
2. Crimpkontakt bis zum Anschlag in Aufnahme stecken
3. Abisolierte Drähte in die Crimphülse des Kontaktes einführen und Zangengriffe bis zum selbstständigen Ausrasten zusammendrücken.

- can be used only for closed¹⁾ crimp barrels
- crimp barrel is squeezed at 4 areas and thus connected with the electric conductor
- a ratchet prevents opening of the tool before full crimp depth has been reached
- easy handling

Crimping process:

1. Open handles of tool fully (pressure spring).
2. Insert contact into locator. Assure that contact is fully seated.
3. Insert stripped wires into crimp barrel. Close the handles until the ratchet autoreleases audibly.

TB**4-Kerb Handcrimpwerkzeug***4-Indent hand crimping tool*

Kontaktaufnahme

Contact locator

Prüfstiftset

Calibration pin set

4-Kerbzange / 4-indent-tool	Kontakt Ø / Contact Ø	Anschlussquerschnitt / Wire gauge	Bestell-Nr. / Part No.
inkl. Prüfstift und Kontaktaufnahme <i>incl. calibration pin and contact locator</i>	1,0 mm	0,10 - 0,5 mm ²	TB 0300 146
	1,6 mm	0,14 - 2,5 mm ²	TB 0400 146
	2,5 mm (mit Clip / with clip)	0,5 - 4 mm ²	TB 0100 146
	2,5 mm (ohne Clip / without clip)	0,5 - 4 mm ²	TB 0600 146
	3,6 mm (mit Clip / with clip)	1,5 - 10 mm ²	TB 0200 146
	3,6 mm (ohne Clip / without clip)	1,5 - 10 mm ²	TB 0100 148
	1,6 mm LWL		TB 0500 146
ohne Prüfstift und Kontaktaufnahme <i>without calibration pin and contact locator</i>	1,0 mm / 1,6 mm / 2,5 mm	0,10 - 4 mm ²	TB 0001
	3,6 mm	1,5 - 10 mm ²	TB 0002
Ersatzteile, Zubehör / <i>Spare parts, Accessories</i>		Bestell-Nr. / Part No.	
Kontaktaufnahme für Kontakt Ø <i>contact locator for contact Ø</i>	1,0 mm	TB 0000 146 0004	
	1,6 mm	TB 0000 146 0001	
	2,5 mm (mit Clip / with clip)	TB 0000 146 0002	
	2,5 mm (ohne Clip / without clip)	TB 0000 146 0006	
	3,6 mm (mit Clip / with clip)	TB 0000 146 0003	
	3,6 mm (ohne Clip / without clip)	TB 0000 146 0007	
Prüfstiftset <i>calibration pin set</i>	1,0 mm	TP 0000 146 1300	
	1,6 mm	TP 0000 146 1000	
	2,5 mm	TP 0000 146 1100	
	3,6 mm	TP 0000 146 1200	

¹⁾ Erläuterungen der Crimphülsenformen siehe Seite 23. / *Explanation of the crimp barrel types see page 23.*

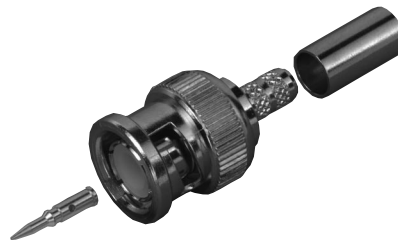
TA


Handcrimpwerkzeug

Hand crimping tool

Crimpzange für koaxiale Anschlüsse

Crimping tool for coaxial terminations



Beschreibung <i>Description</i>		Bestell-Nr. <i>Part No.</i>
<p>Beispiel einer komplett bestückten Crimpzange TA 0000 / TA 0500 (Beschreibung siehe Seiten 4 und 5) mit Crimpbacken</p> <p><i>Example of a complete hand crimping tool TA 0000 / TA 0500 (description see page 4 and 5) with crimping dies</i></p>		<p>Crimpzangen (siehe Seiten 4 und 5) Crimpbacken (siehe unten)</p> <p><i>Crimping tools (see page 4 and 5) Crimping dies (see above)</i></p>

TA






Handcrimpwerkzeug

Hand crimping tool

Crimpbacken für koaxiale Anschlüsse

Crimping dies for coaxial terminations



	RG Kabel <i>RG cable</i>	Serie <i>Series</i>	6-Kant-Maß in mm <i>6-hex-size in mm</i>			6-Kant-Maß in inch <i>6-hex-size in inch</i>			Breite in mm <i>width in mm</i>	Bestell-Nr. <i>Part No.</i>
	55, 58, 59, 62, 140, 141, 142, 210, 223, 303, 400	BNC TNC UHF	5,4	6,5	1,7	.213	.255	.068	8	TA 0000 401
	122, 161, 174, 179, 180, 187, 188, 195	BNC TNC	3,25	4,5	1,7	.128	.178	.068	8	TA 0000 402
	55, 58, 59, 62, 140, 141, 142, 210, 223, 303, 400	N	5,4	6,5	2,54	.213	.255	.100	8	TA 0000 403
	8, 11, 71, 143, 213	BNC UHF N	9,7	6,7	1,7	.384	.263	.068	10	TA 0000 404
	8, 9, 11, 87 A, 149, 165, 213, 214, 216, 225, 393	N UHF	10,9	-	2,54	.425	-	.100	10	TA 0000 405

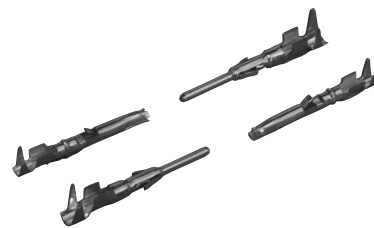
TA


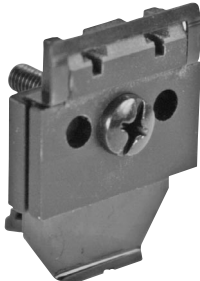
Service-Handcrimpwerkzeug

Service hand crimping tool

Crimpzange mit festmontierten Crimpbacken für offene Crimphülsen

Crimping tool with fixed crimping dies for open crimp barrels



Beschreibung <i>Description</i>		Bestell-Nr. <i>Part No.</i>
Service-Crimpzange für zwei unterschiedliche Crimpbereiche Länge: 195 mm Gewicht: 370 g <i>Service tool for two different wire gauges length: 195 mm weight: 370 g</i>		TA 0100 146
Ersatz-Aufnahmeset für TA 0100 146 <i>Replacement Locater kit for TA 0100 146</i>		TA 0101 146

- Festmontierte Crimpbacken mit zwei unterschiedlichen Crimpprofilen
- Anschlussbereiche von 0,14 - 0,5 mm² (gelbe Markierung) und 0,5 - 1,5 mm² (rot)
- Federndes Klemmblech zur Kontaktarretierung und -positionierung
- Einfache Handhabung

- *two types of fixed crimping dies*
- *wire gauges from 0,14 - 0,5mm² (color code yellow) and 0,5 - 1,5 mm² (red)*
- *spring loaded contact positioning and fixing*
- *easy handling*

Die Service-Crimpzange ist geeignet für folgende Kontakte:
The service tool is suitable for the following contacts:

für Kontakte ¹⁾ <i>for contacts</i> ¹⁾	für Serie <i>for series</i>	Anschlussbereich <i>Wire gauge in mm²</i>	Farbcode <i>Colour code</i>	für Kontakte ¹⁾ <i>for contacts</i> ¹⁾	für Serie <i>for series</i>	Anschlussbereich <i>Wire gauge in mm²</i>	Farbcode <i>Colour code</i>
VN02 016 0002(.)	eco mate ^m	0,14-0,5	gelb / yellow	VN01 010 0025(.)	C093	0,5-1,5	rot / red
VN02 016 0003(.)	eco mate ^m	0,14-0,5	gelb / yellow	VN02 010 0025(.)	C093	0,5-1,5	rot / red
VN01 016 0011(.)	eco mate ^m	0,14-0,5	gelb / yellow	VN02 010 0038(.)	C093	0,5-1,5	rot / red
VN01 016 0004(.)	eco mate ^m	0,5-1,5	rot / red	VN02 006 0011(.)	C143	0,14-0,5	gelb / yellow
VN01 015 0046(.)	C16-3	0,14-0,5	gelb / yellow	VN02 006 0012(.)	C143	0,5-1,5	rot / red
VN02 015 0005(.)	C16-3	0,14-0,5	gelb / yellow	VN01 016 0003(.)	C146 / C16-3	0,14-0,5	gelb / yellow
VN01 015 0046(.)	C091	0,14-0,5	gelb / yellow	VN02 016 0003(.)	C146 / C16-3	0,14-0,5	gelb / yellow
VN02 015 0005(.)	C091	0,14-0,5	gelb / yellow	VN01 025 0001(.)	C146 / C16-3	0,5-1,5	rot / red
VN01 010 0024(.)	C093	0,14-0,5	gelb / yellow	VN02 025 0001(.)	C146 / C16-3	0,5-1,5	rot / red
VN02 010 0024(.)	C093	0,14-0,5	gelb / yellow	VN01 025 0007(.)	C146	0,5-1,5	rot / red
VN02 010 0037(.)	C093	0,14-0,5	gelb / yellow	VN01 016 0002(.)	C146 / C16-3	0,5-1,5	rot / red
VN01 010 0015(.)	C093	0,14-0,5	gelb / yellow	VN02 016 0002(.)	C146 / C16-3	0,5-1,5	rot / red
VN02 010 0015(.)	C093	0,14-0,5	gelb / yellow	VN01 010 0024(.)	C164	0,14-0,5	gelb / yellow
				VN01 010 0025(.)	C164	0,5-1,5	rot / red
				VN02 010 0025(.)	C164	0,5-1,5	rot / red

¹⁾ Crimpform BO; Erläuterungen der Bestell-Nr. für Kontakte siehe Seite 22.

¹⁾ *Crimp form BO; Explanation of the Part No. for contacts see page 22.*

TA

Service-Handcrimpwerkzeug

Service hand crimping tool

Crimpzange mit festmontierten Crimpbacken für offene D-Sub-Crimphülsen

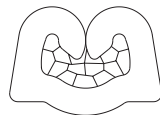
Crimping tool with fixed crimping dies for open D-Sub crimp barrels



Beschreibung
Description

Service-Crimpzange für zwei unterschiedliche Crimpbereiche
Länge: 195 mm
Gewicht: 370 g

Service tool for two different wire gauges
length: 195 mm
weight: 370 g



Bestell-Nr.
Part No.

TA 0200 146

- Festmontierte Crimpbacken mit zwei unterschiedlichen Crimpprofilen
- Anschlussbereiche von 0,09 - 0,25 mm² und 0,25 - 0,5 mm²
- Federndes Klemmblech zur Kontaktarretierung und -positionierung
- Einfache Handhabung

- two types of fixed crimping dies
- wire gauges from 0,09 - 0,25 mm² and 0,25 - 0,5 mm²
- spring loaded contact positioning and fixing
- easy handling

Die Service-Crimpzange ist geeignet für folgende Kontakte:
The service tool is suitable for the following contacts:

für Kontakte ¹⁾ for contacts ¹⁾	für Serie for series	Anschlussbereiche in mm ² Wire gauge in mm ²	Anschlussbereiche in AWG Wire gauge in AWG
VN01 010 0130 (2)	C 146 M	0,09 - 0,25	28 - 24
VN02 010 0130 (2)	C 146 M	0,09 - 0,25	28 - 24
VN01 010 0131 (2)	C 146 M	0,25 - 0,5	24 - 20
VN02 010 0131 (2)	C 146 M	0,25 - 0,5	24 - 20

¹⁾ Crimpform BO; Erläuterungen der Bestell-Nr. für Kontakte siehe Seite 22.

¹⁾ Crimp form BO; Explanation of the Part No. for contacts see page 22.

TA

Abisolierwerkzeug

Stripping tool

Abisolier- und Schneidwerkzeug für



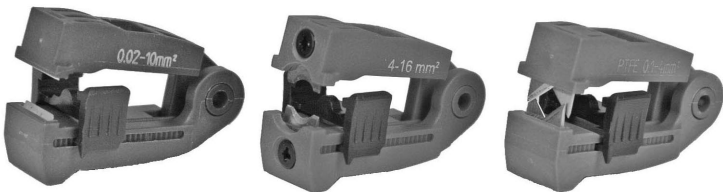
1. PVC Isolationen von 0,02 bis 10 mm² / 34 bis 8 AWG
2. PVC Isolationen von 4 bis 16 mm² / 12 bis 6 AWG
3. PTFE Isolationen von 0,1 bis 4 mm² / 26 bis 12 AWG

- ◆ gerade Messerkassette - grau
- ◆ 16 mm² Messerkassette - rot
- ◆ V - Messerkassette - blau

Stripping and cutting tool for

1. PVC insulations from 0,02 to 10 mm² / 34 to 8 AWG
2. PVC insulations from 4 to 16 mm² / 12 to 6 AWG
3. PTFE insulations from 0,1 to 4 mm² / 26 to 12 AWG

- ◆ straight blade cassette - grey
- ◆ 16 mm² blade cassette - red
- ◆ V - blade cassette - blue

Beschreibung <i>Description</i>		Bestell-Nr. <i>Part No.</i>
<p>Abisolierkapazität: Querschnitte von 0,02 - 10 mm²</p> <p>Schneidekapazität: Flexible Leiter bis zu 10 mm² Starre Leiter bis zu 1,5 mm²</p> <p>Gesamtabmessungen: 191x123x20 mm</p> <p>Gewicht: 136 g</p> <p>Stripping capacity: <i>Wire gauges from 0,02 - 10 mm²</i></p> <p>Cutting capacity: <i>Flexible wires up to 10 mm²</i> <i>Rigid wires up to 1,5 mm²</i></p> <p>Overall dimensions: 191x123x20 mm</p> <p>Weight: 136g</p>		<p>TA 0700</p>
<p>Wechseln der Kassetten <i>Changing cassettes</i></p> <p>Schneiden <i>Cutting</i></p>		
<p>Abisolierkassetten: <i>Stripping cassettes:</i></p> <p>0,02 - 10 mm²</p> <p>4 - 16 mm²</p> <p>0,1 - 4 mm²</p>		<p>TA 0700 100</p> <p>TA 0700 200</p> <p>TA 0700 300</p>

Merkmale

- **Selbststellendes Schneide- und Abisolierwerkzeug**
- Flexibel - Leicht auswechselbare Abisolierkassetten
- Wirtschaftlich - Ersatzkassetten und Ersatzklingen erhältlich
- Zuverlässig - Getestet für über 150.000 Abisoliervorgänge
- Größtmögliche Abisolierkapazität dieses Werkzeugtyps am Markt
- Keine Beschädigung der Adern durch präzise Justiermöglichkeit
- Ergonomische Bauform, geringes Gewicht, rutschfeste Griffe
- Abisolierlänge durch Anschlag einstellbar

Features:

- **Self-adjusting cutting and stripping tool**
- Versatile - Easy change of stripping blade cassettes
- Economical - Replacement cassettes and cutting blades available
- Reliable - Tested to over 150.000 cycles
- Widest stripping capacity of any tool of it's type
- Fine adjustability - No damage to conductors
- Ergonomic design, light weight, non-slip bi-moulded handles
- Required stripping length can be adjusted by locator

FA**Handcrimpwerkzeug***Hand crimping tool***Crimpzange für Bandkontakte***Crimping tool for contacts on reel*

Beschreibung <i>Description</i>		Bestell-Nr. <i>Part No.</i>
<p>max. 2,5 mm² Länge: ca. 245 mm Gewicht: ca. 800 g (ohne Spule)</p> <p><i>max. 2,5 mm² length: approx. 245 mm weight: approx. 800 g (without reel)</i></p>		<p>Crimpzange und Crimpbacken (siehe Seite 15)</p> <p><i>Crimping tool and crimping dies (see page 15)</i></p>

- Präzisions-Crimpzange zur Verarbeitung von Bandkontakten
- Crimpvorgang:
 - die Kontaktzuführung erfolgt durch ein handbetätigtes Treibrad
 - der Kontakt wird während des Crimpvorgangs durch ein Schneidmesser vom Transportstreifen abgetrennt
 - eine nahtlos zwischen die Kontaktelemente greifende Transportrolle sowie ein Rastmechanismus gewährleisten, dass jeder Crimpkontakt schnell, problemlos und exakt positioniert zwischen den Crimpbacken zum Liegen kommt
 - eine Zangenöffnungssperre gibt den Kontakt erst nach abgeschlossenem Crimpvorgang frei und garantiert stets einwandfreie und gleichbleibende Crimpverbindungen
- Crimpbacken (mit Leiteranschlag zur Positionierung der anzucrimpenden, abisolierten Drähte) sind leicht austauschbar
- Flexible Verwendung des Zangenrahmens
- Crimpbacken für BO/BB-Crimpkontakte
- Einfache Handhabung

Das komplette Crimpwerkzeug besteht aus 2 gesondert zu bestellenden Teilen:

1. Crimpzange inkl. kompletter Bandführung (siehe Seite 15)
2. Crimpbacken (siehe Seite 15)

- *precision hand crimping tool for use with contacts on reel*
- *crimping process:*
 - *manual feeding of the contacts by a transport wheel*
 - *the contact is separated by a shear blade from the feeding strip during crimping*
 - *a precise feeding knob in combination with a click-stop device guarantees fast, safe and exact positioning of the crimp contacts in the crimping dies*
 - *full closure mechanism releases the contact when the crimping process is finished, thus guarantees a high and uniform quality*
- *crimping dies (with wire stop for correct positioning or wire in crimp barrel) are easily exchangeable*
- *multiple uses*
- *crimping dies for BO/BB contacts*
- *easy handling*

The complete hand crimping tool consists of 2 parts, to be ordered separately:

1. *crimping tool incl. complete contact feed unit (see page 15)*
2. *crimping dies (see page 15)*

FA

Handcrimpwerkzeug

Hand crimping tool

Crimpbacken für Crimpzange für Bandkontakte

Crimping dies for crimping tool for contacts on reel



für Kontakte ¹⁾ for contacts ¹⁾	Kontakte pro Spule Contacts per reel	für Serie for series	Anschlussbereich Wire gauge		Isolierung Insulation Ø	Farbcode Colour code	Crimp form Crimp form	Bestell-Nr. / Part No.	
			mm ²	AWG				Crimpzange Crimping tool	Crimpbacken Crimping dies
ZN01 010 0130(2)	500	C146	0,09-0,25	28-24	0,7-1,6	grau/gray	BB	FA 0000 762	FA 0000 102
ZN02 010 0130(2)	500	C146	0,09-0,25	28-24	0,7-1,6	grau/gray	BB	FA 0000 762	FA 0000 102
ZN01 010 0131(2)	500	C146	0,25-0,5	24-20	1,6-2,0	schwarz/black	BB	FA 0000 762	FA 0000 104
ZN02 010 0131(2)	500	C146	0,25-0,5	24-20	1,6-2,0	schwarz/black	BB	FA 0000 762	FA 0000 104
ZN01 020 0009(.)	200	44	0,75-2,0	18-14	2,0-3,5	weiß/white	B	FA 0000 114	FA 0006 143
ZN02 020 0009(.)	200	44	0,75-2,0	18-14	2,0-3,5	weiß/white	B	FA 0000 114	FA 0006 143
ZN02 016 0002(.)	200	ecoImate ^m	0,5-1,5	20-16	1,8-2,8	rot/red	BO	FA 0000 110	FA 0000 163
ZN01 016 0004(.)	200	ecoImate ^m	0,5-1,5	20-16	1,8-2,8	rot/red	BO	FA 0000 110	FA 0000 163
ZN02 016 0003(.)	200	ecoImate ^m	0,14-0,5	26-20	1,0-2,0	gelb/yellow	BO	FA 0000 110	FA 0000 202
ZN01 016 0011(.)	200	ecoImate ^m	0,14-0,5	26-20	1,0-2,0	gelb/yellow	BO	FA 0000 110	FA 0000 202
ZN01 015 0047(.)	200	C091/C16-3	0,75-1,0	20-18	1,6-2,3	blau/blue	BO	FA 0000 900	FA 0000 108
ZN02 015 0047(.)	200	C091/C16-3	0,75-1,0	20-18	1,6-2,3	blau/blue	BO	FA 0000 900	FA 0000 108
ZN01 015 0046(.)	200	C091/C16-3	0,14-0,5	26-20	1,0-2,0	gelb/yellow	BO	FA 0000 900	FA 0000 202
ZN02 015 0046(.)	200	C091/C16-3	0,14-0,5	26-20	1,0-2,0	gelb/yellow	BO	FA 0000 900	FA 0000 202
ZN01 010 0025(.)	200	C093	0,5-1,5	20-16	1,8-2,8	rot/red	BO	FA 0000 110	FA 0000 163
ZN02 010 0025(.)	200	C093	0,5-1,5	20-16	1,8-2,8	rot/red	BO	FA 0000 110	FA 0000 163
ZN02 010 0038(.)	200	C093	0,5-1,5	20-16	1,8-2,8	rot/red	BO	FA 0000 110	FA 0000 163
ZN01 010 0024(.)	200	C093	0,14-0,5	26-20	1,0-2,0	gelb/yellow	BO	FA 0000 110	FA 0000 202
ZN02 010 0037(.)	200	C093	0,14-0,5	26-20	1,0-2,0	gelb/yellow	BO	FA 0000 110	FA 0000 202
ZN01 010 0015(.)	300	C093	0,14-0,5	26-20	1,0-2,0	gelb/yellow	BO	FA 0000 700	FA 0000 202
ZN02 010 0015(.)	300	C093	0,14-0,5	26-20	1,0-2,0	gelb/yellow	BO	FA 0000 700	FA 0000 202
ZN02 006 0010(.)	200	C143	0,14-0,5	26-20	1,0-2,0	gelb/yellow	BO	FA 0000 110	FA 0000 202
ZN02 006 0015(.)	400	C143	0,09-0,25	28-24	0,7-1,6	hellblau/ light blue	BO	FA 0000 635	FA 0000 241
ZN02 006 0011(.)	200	C143	0,14-0,5	26-20	1,0-2,0	gelb/yellow	BO	FA 0000 110	FA 0000 202
ZN01 025 0010(.)	100	C146/C16-3	1,5-2,5	16-14	2,5-3,5	grün/green	BO	FA 0000 110	FA 0000 141
ZN02 025 0010(.)	100	C146/C16-3	1,5-2,5	16-14	2,5-3,5	grün/green	BO	FA 0000 110	FA 0000 141
ZN01 016 0005(.)	100	C146/C16-3	1,5-2,5	16-14	2,5-3,5	grün/green	BO	FA 0000 110	FA 0000 141
ZN02 016 0005(.)	100	C146/C16-3	1,5-2,5	16-14	2,5-3,5	grün/green	BO	FA 0000 110	FA 0000 141
ZN01 016 0002(.)	200	C146/C16-3	0,5-1,5	20-16	1,8-2,8	rot/red	BO	FA 0000 110	FA 0000 163
ZN02 016 0002(.)	200	C146/C16-3	0,5-1,5	20-16	1,8-2,8	rot/red	BO	FA 0000 110	FA 0000 163
ZN01 025 0001(.)	200	C146/C16-3	0,5-1,5	20-16	1,8-2,8	rot/red	BO	FA 0000 110	FA 0000 163
ZN02 025 0001(.)	200	C146/C16-3	0,5-1,5	20-16	1,8-2,8	rot/red	BO	FA 0000 110	FA 0000 163
ZN01 016 0003(.)	200	C146/C16-3	0,14-0,5	26-20	1,0-2,0	gelb/yellow	BO	FA 0000 110	FA 0000 202
ZN02 016 0003(.)	200	C146/C16-3	0,14-0,5	26-20	1,0-2,0	gelb/yellow	BO	FA 0000 110	FA 0000 202
ZN02 010 0025(.)	200	C164	0,5-1,5	20-16	1,8-2,8	rot/red	BO	FA 0000 110	FA 0000 163
ZN01 010 0025(.)	200	C164	0,5-1,5	20-16	1,8-2,8	rot/red	BO	FA 0000 110	FA 0000 163
ZN01 010 0024(.)	200	C164	0,14-0,5	26-20	1,0-2,0	gelb/yellow	BO	FA 0000 110	FA 0000 202

¹⁾ Erläuterungen der Bestell-Nr. für Kontakte siehe Seite 22.

¹⁾ Explanation of the Part No. for contacts see page 22.




FA




Handcrimpwerkzeug


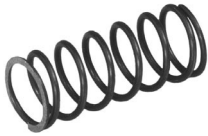

Hand crimping tool

Ersatzteile und Zubehör für Crimpzange für Bandkontakte

Accessoires and spare parts for hand crimping tool for contacts on reel

für Crimpbacken <i>for crimping dies</i>	Bestell-Nr. Crimp-Stempel <i>Part No. Crimp indenter</i>	Bestell-Nr. Crimp-Amboss <i>Part No. Crimp anvil</i>	Bestell-Nr. Leiteranschlag (komplett) <i>Part No. Wire stop (complete)</i>
			
FA 0000 108 FA 0000 163 FA 0000 141 FA 0006 143	FA 0000 108 1000 FA 0000 163 1000 FA 0000 141 1000 FA 0006 143 1000	FA 0000 108 2000 FA 0000 163 2000 FA 0000 141 2000 FA 0006 143 2000	VN 30 025 1000 (0,5 mm ² - 2,5 mm ²)
FA 0000 102 FA 0000 104 FA 0000 241 FA 0000 202	FA 0000 102 1000 FA 0000 104 1000 FA 0000 241 1000 FA 0000 202 1000	FA 0000 102 2000 FA 0000 104 2000 FA 0000 241 2000 FA 0000 202 2000	VN 30 005 1000 (0,09 mm ² - 0,5 mm ²)

für Handcrimpwerkzeuge <i>for hand crimping tool</i>	Bestell-Nr. Bandführung komplett <i>Part No. Contact feed unit complete</i>	Bestell-Nr. Treibrad <i>Part No. Transport wheel</i>	Bestell-Nr. Transportrolle <i>Part No. Feeding knob</i>
			
FA 0000 110 FA 0000 114 FA 0000 900	FA 0000 110 1000 FA 0000 114 1000 FA 0000 900 1000	FA 0000 110 1001	FA 0000 110 1002 1 FA 0000 114 1002 1 FA 0000 900 1002 1
FA 0000 762 FA 0000 635 FA 0000 700	FA 0000 762 1000 FA 0000 635 1000 FA 0000 700 1000	FA 0000 635 1001	FA 0000 762 1002 1 FA 0000 635 1002 1 FA 0000 700 1002 1

für Handcrimpwerkzeuge <i>for hand crimping tool</i>	Bestell-Nr. Rändelmutter <i>Part No. Knurled nut</i>	Bestell-Nr. Druckfeder <i>Part No. Pressure spring</i>	Bestell-Nr. Schneidmesser <i>Part No. Shear blade</i>
			
alle Handcrimpwerkzeuge für Bandkontakte <i>all hand crimping tools for contacts on reel</i>	0020 217 A6	0035 366 A5	FA 0000 110 1003 1

Lösewerkzeuge

Removal tools



für Kontakte ¹⁾ for contacts ¹⁾	für Serie for series	Bestell-Nr. Lösewerkzeug Part No. Removal tool	
		Steckseite Front release	Anschlussseite Rear release
.N01 010 013X	C 146		17D438 SP
. N01 020 0009(.)	44	356 259	
. N02 020 0009(.)	44	356 260	
. N02 016 0002(.)	eco mate ^m	FG 0300 146 1	
. N01 016 0004(.)	eco mate ^m	FG 0300 146 1	
. N02 016 0003(.)	eco mate ^m	FG 0300 146 1	
. N01 016 0011(.)	eco mate ^m	FG 0300 146 1	
. N02 025 0001(.)	C146 / C16-3	FG 0200 146 1	
. N01 025 0001(.)	C146 / C16-3	FG 0200 146 1	
. N02 015 0005(.)	C16-3	FH 0200 091 1	
. N01 015 0005(.)	C16-3	FH 0200 091 1	
Demontagewerkzeug / Removal tool	C16-3 Größe 1 / Size 1		FH 0000 016
Demontagewerkzeug / Removal tool	C16-3 Größe 2 / Size 2		FH 0002 016
. N01 015 0047(.)	C091	FH 0200 091 1	
. N02 015 0047(.)	C091	FH 0200 091 1	
. N01 015 0046(.)	C091	FH 0200 091 1	
. N02 015 0046(.)	C091	FH 0200 091 1	
Montageschlüssel Kabelteile / Spanner wrench cable side	C091		FH 0300 091
Montageschlüssel Geräteteile / Spanner wrench receptacles	C091		N45 091 000 1
. N01 010 0025(.)	C093	FG 0301 093 1	
. N02 010 0025(.)	C093	FG 0200 164 1	
. N02 010 0038(.)	C093	FG 0301 093 1	
. N01 010 0024(.)	C093	FG 0301 093 1	
. N02 010 0037(.)	C093	FG 0301 093 1	
. N01 010 0015(.)	C093	FG 0300 093 1	
. N02 010 0015(.)	C093	FG 0300 093 1	
. N02 006 0010(.)	C143	FG 0302 143 1	FG 0300 143 1
. N02 006 0015(.)	C143	FG 0303 143 1	
. N02 006 0011(.)	C143	FG 0302 143 1	FG 0304 143 1
. N01 025 0010(.)	C146 / C16-3	FG 0200 146 1	
. N02 025 0010(.)	C146 / C16-3	FG 0200 146 1	
. N01 016 0005(.)	C146 / C16-3	FG 0300 146 1	
. N02 016 0005(.)	C146 / C16-3	FG 0300 146 1	
. N01 016 0002(.)	C146 / C16-3	FG 0300 146 1	
. N01 025 0001(.)	C146 / C16-3	FG 0200 146 1	
. N02 025 0001(.)	C146 / C16-3	FG 0200 146 1	
. N02 016 0002(.)	C146 / C16-3	FG 0300 146 1	
. N01 016 0003(.)	C146 / C16-3	FG 0300 146 1	
. N02 016 0003(.)	C146 / C16-3	FG 0300 146 1	
. N01 016 0015(.)	C146 / C16-3	FG 0300 146 1	
. N02 016 0015(.)	C146 / C16-3	FG 0300 146 1	
. N01 016 0016(.)	C146 / C16-3	FG 0300 146 1	
. N02 016 0016(.)	C146 / C16-3	FG 0300 146 1	
1,6 mm gedreht / turned	C 146 M	FG 0300 146 1	
2,5 mm gedreht / turned	C 146 M	FG 0300 146 4	
2,5 mm gedreht / turned	C 146 EE	FG 0300 146 7	
3,6 mm gedreht / turned	C 146 M	FG 0300 146 3	
Module	C 146 M	FG 1000 146	
. N02 010 0025(.)	C164	FG 0200 146 1	
. N01 010 0025(.)	C164	FG 0301 093 1	
. N01 010 0024(.)	C164	FG 0301 093 1	

¹⁾ Erläuterung der Bestellnummer für die Kontakte siehe Seite 22.

¹⁾ Explanation of the Part No. for contacts see page 22.

FE**Abisolierbox***Stripping box***Abisolierbox
für Querschnitt von 0,025 mm² - 2,5 mm²****Stripping box
for outside diameter 0,025 mm² - 2,5 mm²****Bestell-Nr.
Part No.**FE 0400
FE 0401

Bei der Abisolierbox FE 0400 / 401 handelt es sich um ein elektronisch angetriebenes Tischgerät zum Abisolieren elektrischer Schaltdrähte bzw. Schalllitzen. Die Abisoliermesseranordnung ist in der Art eines Kamera-Zentralverschlusses ausgebildet und liefert einen „runden Einschnitt“. Seine hohe Abisolierpräzision verdankt die Maschine den „spielfrei“ angeordneten, stufenlos arbeitenden Verstellmechanismen (Durchmesser und Abisolierlänge auf 2 getrennten Skalen), so dass selbst kritisches Abisoliergut wie Lichtleiterdrähte, Silikon, Teflon, Tefzel usw. (max. 4,2 mm Außendurchmesser) verarbeitet werden können. Die „Box“ liefert 2 Abisolierformen (Isolation vollständig oder teilweise abstreifen), die mittels Drehknopf einzustellen sind. Weitere Informationen siehe Seite 19.

- Einfache und leichte Bedienbarkeit (ergonomisches Design)
- Abisolieren ohne Schneidmesserwechsel (PVC, Teflon, Tefzel usw.) mit demselben Schneidmessersatz
- 2 Abisolierformen (vollständiges bzw. teilweises Isolations-Abstreifen)
- Kein Verdrillen der Litzenleiter
- Exakter Rundum-Schnitt (Isolation wird 360° eingeschnitten)
- Hohe Messerstandzeit (Schneidmesser heben bei Abstreifvorgang ab)
- Stufenlose und spielfreie Verstellmechanismen (für Abisolierquerschnitt und Länge per geeichter Skala)
- 230 V~ / 110 V~ Netzanschluss (Getriebemotor)
- Transportables Tischgerät
- Isolations-Auffangbehälter
- Robuste Bauweise

The stripping box FE 0400 / 401 is an electric table device to strip electric or stranded wires. The cutting blades are arranged in a camera prinzipal shutter and produce circumrotated cuts. Its precision operation is accomplished with an exact working continuously variable adjusting mechanism (diameter and stripping length on two separate scales) so that even delicate conductors like fibre optic cables, Silicon, Teflon, Tefzel etc. (max. outside diameter 4,2 mm) can be manufactured. The „Box“ produces two strip-versions (insulation completely stripped or partially stripped) which can be varied by an adjusting knob. Further information see page 19.

- simple and easy handling (ergonomical design)
- stripping without changing cutting blade (PVC, Teflon, Tefzel etc.) with the same cutting blades
- 2 strip versions (insulation complete or partially stripped)
- no twisting of the tinsel conductors
- exact circumrotated cut (insulation will be cut 360°)
- long lifetime of blades (cutting blades lift off during stripping operation)
- a gradual and exact adjustment mechanisms (for wire gauge and length per a calibrated scale)
- 230 V ~ / 110 V ~ power line (electric motor)
- movable table device
- insulation collecting box
- sturdy construction

FE**Abisolierbox***Stripping box***Technische Informationen****Technical specifications**

Technische Daten Specifications	FE 0400	FE 0401
Netzanschluss / <i>Power supply</i>	230 V / 50 Hz	110 V / 60 Hz
Nennstrom / <i>Rated current</i>	260 mA	520 mA
Nennleistung / <i>Normal output</i>	17 W	
Gewicht / <i>Weight</i>	ca. 6,5 kg	
Anschlussleitung nach DIN 49 441 / <i>Connection acc. DIN 49 441</i>	ca. 1,80 m	
Verpackungsmaße / <i>Packing size</i>	380 x 200 x 200 mm	
Abisolierlänge / <i>Stripping length</i>	von 1,5 - 10 mm	
Abisolierbereich Litzenleiter <i>Stripping area stranded wire</i>	0,05-2,5 mm ² AWG 30-14	
Abisolierbereich Massivleiter <i>Stripping area solid wire</i>	0,025-2,5 mm ² AWG 30-10	
max. Isolationsaußendurchmesser / <i>max. Insulation outside diam.</i>	4,2 mm	

Beschreibung Description	Anzahl Amount	Ersatzteile / Spare parts	
		FE 0400	FE 0401
Klemmkopf / <i>clamping head</i>	1 Stück / <i>piece</i>	Standard: FE 0300 1000 (Öffnung / <i>opening</i> Ø 4,0 mm)	
		Special: FE 0300 1100 (Öffnung / <i>opening</i> Ø 1,5 mm)	
Schneidmesser (4 Stück) / <i>blades knives (4 pieces)</i>	1 Satz / <i>unit</i>	VN 30 021 1000	
Steckkarte / <i>printed board unit</i>	1 Stück / <i>piece</i>	FE 0400 6000	FE 0401 6000

**Crimpmaschine
standard**

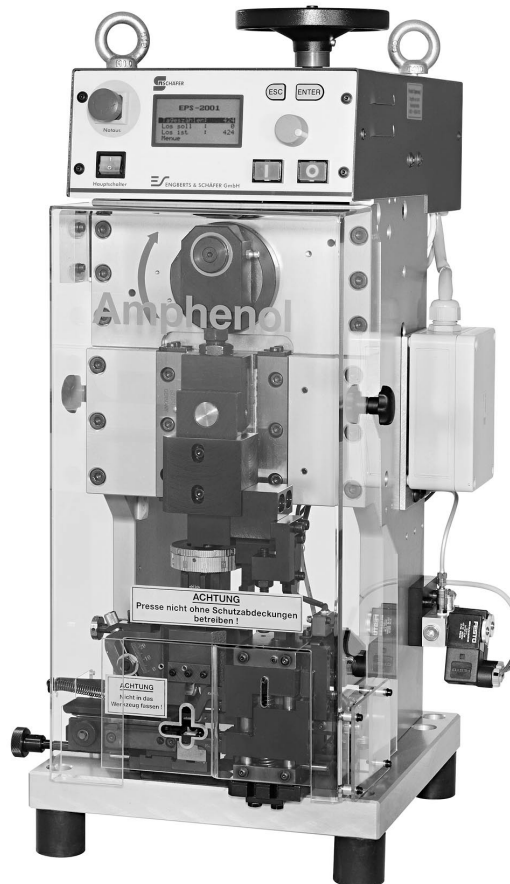
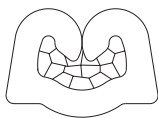
*Crimping machine
standard*

Crimpmaschine zur Abisolierung und Verarbeitung von Bandkontakten

Stripper-crimper for contacts on reel

Beispiel einer
komplett be-
stückten Crimp-
maschine

*Example of a
complete crimp
machine*



Designänderungen vorbehalten / Design changes reserved

- Automatisches Abisolieren und Crimpen in einem Arbeitsgang
- Automatischer Kontakttransport
- Leichte Bedienbarkeit
- Ruhiger Lauf durch elektronische Bremsung
- Crimpwerkzeuge schnell austauschbar
- Servicefreundlich
- Mit oder ohne Abisoliereinheit
- Crimpkraftüberwachung integrierbar

- *automatic stripping and crimping in one stroke*
- *automatic feeding of contacts*
- *easy to operate*
- *low noise due to electronic brake*
- *fast exchange of crimping tools*
- *easy to service*
- *with or without stripping-unit*
- *crimp force monitoring integrable*

Technische Daten Specifications

Antrieb / drive:

Drehstrommotor, elektronisch gebremst, 0,75 kw /
three phase motor with electronic brake, 0,75 kw

Motordrehzahl / rpm:

einstellbar von 440 - 200 U/min / adjustable 440-200 rpm

Hub / stroke:

40 mm

Anschluss / electrical connection:

230 V/50 hz.

Verarbeitbarer Leitungsquerschnitt / processible wire gauge :

bis 6 mm² / up to 6 mm²

Gewicht / weight:

ca 50 kg / approx. 50 kg

**Crimpmaschine
DS**

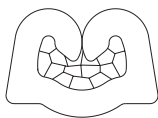
*Crimping machine
DS*

Crimpmaschine zur Verarbeitung von Bandkontakten

Crimping-machine for contacts on reel

Beispiel einer
komplett be-
stückten Crimp-
maschine

*Example of a
complete crimp
machine*



Designänderungen vorbehalten / Design changes reserved

- Automatischer Kontakttransport
- Leichte Bedienbarkeit
- Ruhiger Lauf durch elektronische Bremsung
- Crimpwerkzeuge schnell austauschbar
- Servicefreundlich
- Crimpkraftüberwachung integrierbar

- *automatic feeding of contacts*
- *easy to operate*
- *low noise due to electronic brake*
- *fast exchange of crimping tools*
- *easy to service*
- *crimp force monitoring integrable*

**Technische Daten
Specifications**

Antrieb / *drive*:

Drehstrommotor, elektronisch gebremst, 0,75 kw /
three phase motor with electronic brake, 0,75 kw

Motordrehzahl / *rpm*:

einstellbar von 440 - 200 U/min / *adjustable 440-200 rpm*

Hub / *stroke*:

40 mm

Anschluss / *electrical connection*:

230 V/50 hz.

Verarbeitbarer Leitungsquerschnitt / *processable wire gauge* :

bis 6 mm² / *up to 6 mm²*

Gewicht / *weight*:

ca 50 kg / *approx. 50 kg*

Bestellnummern-System für Crimpkontakte

Part No. system for crimp contacts

V **N 01** **016** **0001** **(1)**
 $\overline{1)}$ $\overline{2)}$ $\overline{3)}$ $\overline{4)}$ $\overline{5)}$

- | | |
|---|---|
| 1) Lieferausführung:
<i>supplied as:</i> | <p>V = Einzelkontakt 100 Stück
<i>single contact 100 pcs.</i></p> <p>Z = Bandkontakt mit 100, 200 oder 500 Kontakten
<i>contacts on reel 100, 200 or 500 contacts</i></p> <p>H = Bandkontakte mit 2000 Kontakten (Kontaktzuführung rechts)
<i>Contacts on reel with 2000 contacts (contact feeding right hand side)</i></p> <p>G = Bandkontakte mit 5000 Kontakten (Kontaktzuführung rechts)
<i>Contacts on reel with 5000 contacts (contact feeding right hand side)</i></p> <p>T = Bandkontakte mit 2000 Kontakten (Kontaktzuführung links)
<i>Contacts on reel with 2000 contacts (contact feeding left hand side)</i></p> <p>S = Bandkontakte mit 5000 Kontakten (Kontaktzuführung links)
<i>Contacts on reel with 5000 contacts (contact feeding left hand side)</i></p> |
| 2) Kontaktart:
<i>Type of contact:</i> | <p>N 01 = Kontaktstift / <i>male contact</i></p> <p>N 02 = Kontaktbuchse / <i>female contacts</i></p> |
| 3) Kontakt Ø:
<i>Contact Ø:</i> | <p>z. B. 016 $\hat{=}$ 1,6 mm
<i>e. g. 016 $\hat{=}$ 1,6 mm</i></p> |
| 4) Ausführungsvariante
<i>Index of version</i> | |
| 5) Oberfläche:
<i>Plating:</i> | <p>(1) = versilbert / <i>silver plated</i></p> <p>(2) = vergoldet / <i>gold plated</i></p> <p>(4) = vergoldet für hohe Anforderung / <i>gold plated for high performance</i></p> |

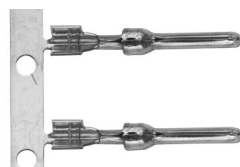
Offene (V-förmige) Crimphülse mit Isolierungshalterung (BO-Crimpfung) für Einzel- und Bandkontakte

Open (V-shaped) crimp barrel with insulation grip (BO-crimp) for single and reeled contacts.

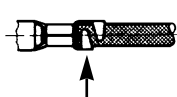
Einzelkontakt
Single contact



Bandkontakt
Contacts on reel



Isolierungshalterung
Insulation grip



BO-Crimphülse

BO crimp barrel



Die Isolierung wird O-förmig umfassend gehalten, der Leiter B-förmig eingeschlossen

The insulation is hugged in O-form, the conductor in B-form

BB-Crimphülse

BB crimp barrel



Die Isolierung wird B-förmig umfassend gehalten, der Leiter wird B-förmig eingeschlossen.

The insulation and the conductor are hugged in B-form.

Technische Informationen zur Crimptechnik

Eine Crimpverbindung ist eine nicht lösbare, elektrische Verbindung zwischen einem oder mehreren Leitern mit einem Crimpkontakt beliebiger Form mit Hilfe der Crimptechnik. Durch genau auf Crimphülse und Leiterquerschnitt abgestimmte Crimpprofile werden durch Druck und gezielte Verformung gute elektrische Verbindungen hergestellt.

Vorteile von Crimpverbindungen

- rationelle Verarbeitung der Kontakte bei jedem Produktionsumfang
- Verarbeitung mit voll- oder halbautomatischen Crimpmaschinen oder mit Handcrimpwerkzeugen (elektrisch, pneumatisch oder hydraulisch angetrieben)
- keine kalten Lötstellen
- keine Beeinträchtigung der Federeigenschaften im Steckbereich durch die Lötwärme
- keine Gesundheitsgefährdung durch Schwermetall- und Flussmitteldämpfe
- Erhalt der Flexibilität des Leiters hinter der Crimpverbindung
- keine verbrannten, verfärbten und brüchigen Leiterisolierungen
- gleichmäßig gute Verbindung mit reproduzierbaren elektrischen und mechanischen Werten

Crimphülseformen

Zu unterscheiden ist zwischen zwei Crimphülseausführungen:

1. Offene Crimphülsen
2. Geschlossene Crimphülsen

1. Offene Crimphülsen

Kontakte mit offenen Crimphülsen sind vor dem Crimpen offen (z. B. U- oder V-Form). Sie sind vorzugsweise als Bandware mittels Trennsteg hintereinander oder nebeneinander angeordnet. Durch den Crimpvorgang wird die Crimphülse geschlossen, wobei gleichzeitig der Kontakt vom Band abgetrennt wird.

Kontakte mit offenen Crimphülsen gibt es mit oder ohne Isolierungshalterung. Merkmal der Isolierungshalterung ist eine zweite Crimphülse (Kralle), die das Ende der Isolierhülle der Leitung umfasst.

Es ist Aufgabe der Isolierungshalterung, mechanische Belastungen wie Schwingungen, Biege-, Knick- und Zugbeanspruchungen von der Crimpverbindung fernzuhalten.

2. Geschlossene Crimphülsen

Kabelschuhe und Kontakte mit geschlossenen Crimphülsen sind gestanzte, tiefgezogene, gedrehte oder aus Rohr gefertigte. Geschlossene Crimphülsen gibt es ohne oder mit Isolierhülse aus PVC, PA u. a.

Technical information on crimp technology

A connection made by crimp technique is a non-releaseable electrical connection between one or more conductors with a crimp contact of any shape. Good electrical connections are achieved by exact matching of crimp barrels and conductor-crosssections by pressure deformation and reshaping of the barrel.

Advantages of crimp connections

- efficient processing of contacts at each lot size
- processing by automatic or semi-automatic crimping machines or with hand-operated tools (electrical, pneumatic or hydraulic driven)
- no cold soldering joints
- no derogation of spring quality in mating area through soldering temperature
- no health risk through heavy metal and flux steam
- preservation of conductor flexibility in the crimp connection
- no burnt, discoloured and overheated conductor insulations
- regular good connections with reproducible electrical and mechanical values.

Crimp barrel types

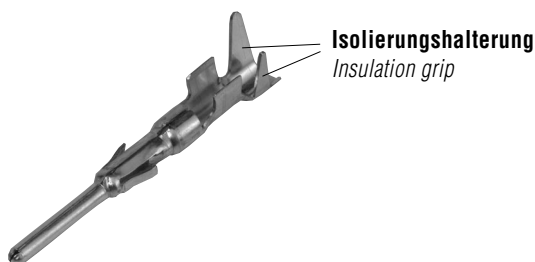
Two crimp barrel types should be distinguished:

1. Open crimp barrels
2. Closed crimp barrels

1. Open crimp barrels

A crimp barrel with an open shape before crimping (U- or V-shape). They are preferably positioned through a separation strap as banded contacts side by side or end to end. The crimped connection is achieved by pressure deformation or reshaping of the barrel around the conductor and simultaneously the contact will be separated from the band.

Contacts with open crimp barrels are available with or without insulation grip. Characteristic of the insulation grip is the second crimp barrel (claw) – which is also reshaped by compression by the crimping tool – which embraces the end of the insulation of the wire.



The basic function of the insulation grip is to keep away mechanical stresses like vibrations, bending-, tensile-loads and loop strength from the crimp connection.

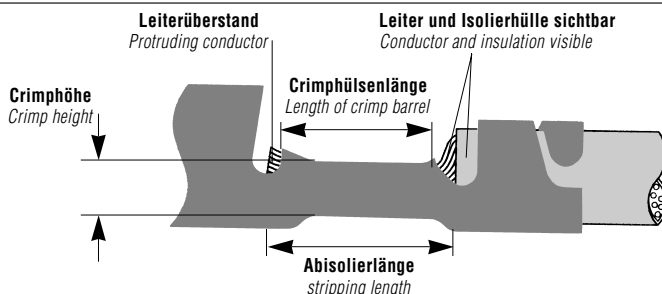
2. Closed crimp barrels

Cable lugs and contacts with closed crimp barrels are stamped, deep-drawn, turned or manufactured out of tubing. There are closed crimp barrels with or without barrel insulation made of PVC, PA etc.



Technische Informationen zur Crimptechnik

Technical information on crimp technology



Gestanzte Crimphülsen Abisolierlängen für anzuschließenden Leiter

Stamped crimp contacts, stripping length

Anschluss- querschnitt [mm ²] Termination crimp [mm ²]	Leiterquerschnitt Wire gauge		Isolierungs- ϕ der Leitung [mm] Insulation ϕ of the wire [mm]	Crimpmaß in mm (Richtwert) für Amphenol Kontakte Crimp height in mm (average values) for Amphenol contacts	Mind. abisolierlänge mit Toleranz [mm] Min. stripping length [mm]
	mm ²	AWG			
0,09 - 0,25	0,09 - 0,25	28 - 24	0,7 - 1,6	0,74 - 0,79	2,3 + 0,4
0,14 - 0,5	0,14	26	1,0 - 2,0	0,9 - 1,01	3,0 + 0,5
	0,25	24 - 22		0,92 - 1,09	
	0,5	20		0,95 - 1,11	
0,25 - 0,5	0,25	24 - 22	1,6 - 2,0	0,74 - 0,79	2,3 + 0,4
	0,5	20			
0,75 - 1,0	0,75	20 - 18	1,6	1,33 - 1,50	3,5 + 1,0
	1,0	18 - 16	2,1	1,36 - 1,53	3,5 + 1,0
0,5 - 1,5	0,5	20	1,8 - 2,8	1,3 - 1,39	3,5 + 1,0
	0,75	20 - 18		1,34 - 1,4	
	1,0	18 - 16		1,36 - 1,44	
	1,5	16 - 15		1,44 - 1,55	
1,5 - 2,5	1,5	16 - 15	2,5 - 3,5	1,76 - 1,80	3,5 + 1,0
	2,5	14		1,84 - 1,87	
2,5 - 4,0	2,5	14	3,3 - 4,2	2,03 - 2,10	3,5 + 1,0
	4,0	12		2,03 - 2,10	

Gedrehte Crimpkontakte Abisolierlängen für anzuschließenden Leiter

Turned crimp contacts, stripping length

Anschluss- querschnitt [mm ²] Termination crimp [mm ²]	1,6		2,5			3,6		
	Mind. abisolierlänge + Toleranz [mm] Min. stripping length + tolerance [mm]	Kontakt Art Nr. ohne Clip Contact part No. without clip	Mind. abisolierlänge + Toleranz [mm] Min. stripping length + tolerance [mm]	Kontakt Art Nr. mit Clip Contact part No. with clip	Kontakt Art Nr. ohne Clip Contact part No. without clip	Mind. abisolierlänge + Toleranz [mm] Min. stripping length + tolerance [mm]	Kontakt Art Nr. mit Clip Contact part No. with clip	Kontakt Art Nr. ohne Clip Contact part No. without clip
0,14 - 0,37	8 + 1	N01 016 0024 N02 016 0024						
0,5	8 + 1	N01 016 0025 N02 016 0025	7 + 1	N01 025 0029 N02 025 0029	N01 025 0035 N02 025 0035			
0,75 - 1,0	8 + 1	N01 016 0026 N02 016 0026	7 + 1	N01 025 0030 N02 025 0030	N01 025 0036 N02 025 0036			
1,5	8 + 1	N01 016 0027 N02 016 0027	7 + 1	N01 025 0031 N02 025 0031	N01 025 0037 N02 025 0037	10 + 1	N01 036 0004 N02 036 0004	N01 036 0008 N02 036 0007
2,5	6 + 1	N01 016 0028 N02 016 0028	7 + 1	N01 025 0032 N02 025 0032	N01 025 0038 N02 025 0038	10 + 1	N01 036 0005 N02 036 0005	N01 036 0009 N02 036 0008
4,0			7 + 1	N01 025 0033 N02 025 0033	N01 025 0039 N02 025 0039	10 + 1	N01 036 0001 N02 036 0001	N01 036 0010 N02 036 0009
6,0						10 + 1	N01 036 0002 N02 036 0002	N01 036 0011 N02 036 0010
10,0						10 + 1	N01 036 0003 N02 036 0003	N01 036 0014 N02 036 0013

Abisolierung der Leitung

Das Abisolieren der Leitung hat mit der nötigen Sorgfalt zu geschehen, um Fehler auszuschließen. Die Leiterabisolierlänge ist so zu wählen, dass im gecrimpten Zustand

- zwischen Leitercrimp und Isolierungshalterung der Leiter und dessen Isolierhülle sichtbar sind,
- das Ende des gecrimpten Leiters aus dem vorderen Crimphülseneende herausragt. Der Steck- und Anschlussbereich darf nicht beeinträchtigt werden.

Crimpverbindungen

Für eine einwandfreie Crimpverbindung, die alle an sie gestellten elektrischen und mechanischen Anforderungen erfüllt, sind folgende Einzelheiten aufeinander abgestimmt:

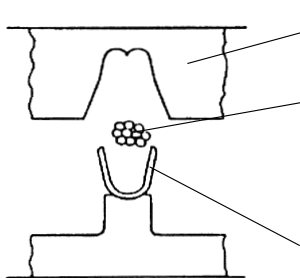
- Zuordnung der verarbeitbaren Leiterquerschnitte zur Crimphöhe
- Crimphülsenform (Blechdicke, Länge usw.)
- Crimpprofile (Crimpbreite)
- Leitercrimphöhe
- Ausformung der Isolierungshalterung

Verarbeitung von Crimpkontakten

Bei der Verarbeitung von Crimpkontakten sind die Herstellerhinweise zu beachten. Sie enthalten in der Regel folgende Informationen:

- Handhabungshinweise
- Zuordnung von Kontakten zum Crimpprofil des Handcrimpwerkzeuges (bei mehreren Crimpprofilen)
- Zuordnung von Kontakten in Bandform zum Werkzeug der Crimpmaschine
- Leiterquerschnittsbereich des Kontaktes
- Durchmesserbereich der Leiterisolierung
- Zuordnung von Kontakten in Bandform zum Werkzeug der Crimpmaschine

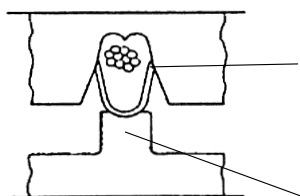
Die folgende Bildserie zeigt den Ablauf des Crimpvorganges bei einer offenen Crimphülse



Obermatrize (Crimpstempel)
Crimp indenter

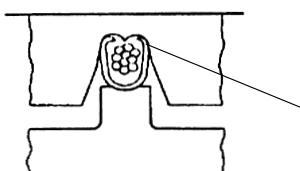
Abisolierter Leiter, in oder über der Leitercrimphülse positioniert
Stripped wire in or above the conductor crimp barrel

Offene Crimphülse mit geschrägten Außenflanken
Open crimp barrel with chamfered outer flanks



Die geschrägten Außenflanken dienen der besseren Führung der Crimphülse in der Obermatrize als auch dem besseren Einrollen der Crimphülsenflanken
Better guidance of the crimp barrel in the crimp indenter by the chamfered outer flanks

Untermatrize (Amboss)
Crimp anvil



Obermatrize und die sich einrollenden Crimphülsenflanken zwingen das abisolierte Leiterende in den Crimphülsenboden
The indenter and the rolling up crimp flanks force the stripped conductor end into the base of the crimp barrel

Stripping of the wire

Attention should be paid to the stripping of the wire, to avoid faults. The stripping length shall be chosen to the following conditions:

- the conductor (strands) should be visible between crimp barrel and insulation grip,
- the end of the crimped conductor should protrude out of the anterior end of the crimp barrel. Mating and termination area should not be damaged.

Crimp connections

In order to achieve a good reliable crimped connection and to meet all electrical and mechanical requirements the following details are harmonized:

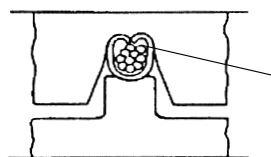
- assignment of processible conductor cross-sections to crimping height
- shape of the crimp barrel (thickness, length etc.)
- crimping-profile (crimping width)
- crimping height
- forming to shape of insulation grip

Processing of crimp contacts

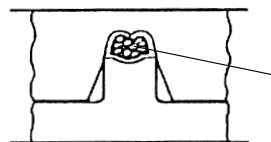
During the processing of crimp contacts, attention should be paid to manufacturer's instructions. They should include the following information:

- Handling information
- Allocation of contacts to the crimp profile of the hand-operated crimping tool (with several profiles)
- Allocation of bandoliered contacts to the tool of the crimping machine
- Conductor cross section
- Diameter of insulation
- Allocation of contacts to the tool of the crimping machine

The following figures show the crimping process of an open crimp barrel



Die beiden eingerollten Crimphülsenflanken treffen sich in der Obermatrize und werden nach innen gepresst
Both rolled crimp barrel flanks meet each other within the crimp indenter and will be pressed further



Die vorgegebene Crimphöhe ist erreicht, das Crimpwerkzeug öffnet sich und die Crimpverbindung ist fertig
The specified crimping height has been reached, the crimping tool opens and the crimp connection is complete

Einwandfreie Crimpverbindungen an Kontakten mit offener Crimphülse

Das Bild zeigt den Crimbereich eines einwandfrei gecrimpten Kontakts

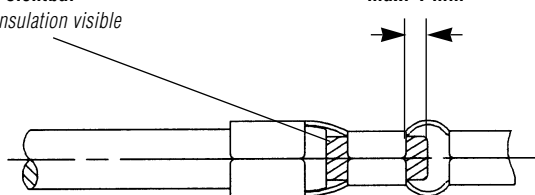
Correct crimp connections of contacts with an open crimp barrel

The Figure shows the top view of the crimp area of a correctly crimped contact.

Leiter und Isolierhülle sichtbar

Conductor (strands) and insulation visible

max. 1 mm

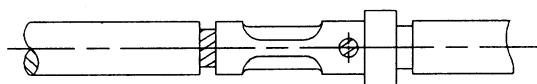


Einwandfreie Crimpverbindung an Kontakten mit geschlossener Crimphülse

Kontakte in Einzelausführung stehen in gestanzter und gedrehter Ausführung zur Verfügung. Diese Kontakte können mit mechanisch, pneumatisch oder elektrisch betriebenen oder mit halb- oder vollautomatischen Crimpmaschinen verarbeitet werden. Beispiel für einwandfreie Crimpverbindung mit geschlossener Crimphülse ist im Bild dargestellt.

Correct crimp connection with closed crimp barrel

Single contacts are available as turned and stamped types. These contacts may be processed by automatic or semi-automatic crimping machines or with hand-operated tools (electrical, pneumatic or hydraulic driven). Example for correctly crimped connection with closed crimp barrel shown in the picture.



Fehler bei Crimpverbindungen

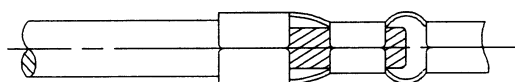
Fehler bei Kontakten mit offenen Crimphülsen

Diese Crimpverbindungen sind in jedem Fall zu beanstanden und dürfen in keinem Fall verwendet werden.

Crimp connection faults

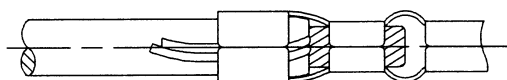
Crimping faults with opened crimp barrels

These crimp connections should be avoided in every case and should not be used.



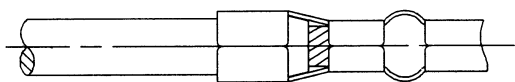
Leiter wurde zu lang abisoliert. Isolierung nicht sichtbar. Isolierungshalterung ungenügend.

Stripped part of the wire too long. Insulation not visible. Insulation grip inadequate



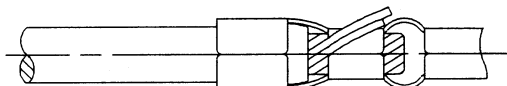
Einzeldrähte befinden sich in der Isolierungshalterung. Leitercrimp ungenügend. Kurzschlussgefahr.

Strands compressed within the insulation grip. Crimp connection inadequate. Danger of short circuit.



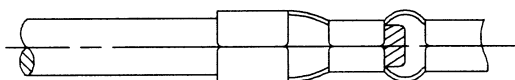
Leiter zu kurz abisoliert. Leiterende nicht sichtbar. Leitercrimp ungenügend.

Stripped part of the wire too short. End of the conductor not visible. Crimp connection inadequate



Freie Einzeldrähte außerhalb des Crimpbereichs. Kurzschlussgefahr.

Free strands outside the crimping zone. Danger of short circuit.

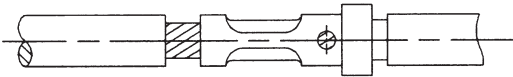


Leiterisolierung ragt in den Drahtcrimpbereich. Leitercrimp ungenügend.

Insulation extends into the crimp barrel. Crimp connection inadequate

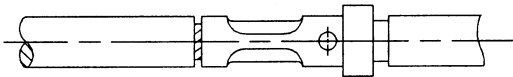
Fehler bei Kontakten mit geschlossenen Crimphülsen

Diese Crimpverbindungen sind zu beanstanden und dürfen in keinem Fall verwendet werden.



Leiter zu lang abisoliert, Abstand zwischen Isolierhülle und Crimphülse zu groß, Kurzschlussgefahr

Stripped part of the wire too long, gap between insulation and crimp barrel too large. Danger of short circuit.

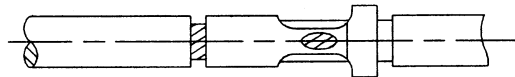


Leiter zu kurz abisoliert, da Leiter im Sichtloch nicht sichtbar. Leitercrimp ungenügend.

Stripped part of the wire too short because conductor is not visible through inspection hole. Crimp connection inadequate.

Crimping faults with closed crimp barrels

These crimp connections should be avoided and should not be used.



Kontakt im Crimpwerkzeug falsch positioniert. Leitercrimp ungenügend. Bruchgefahr.

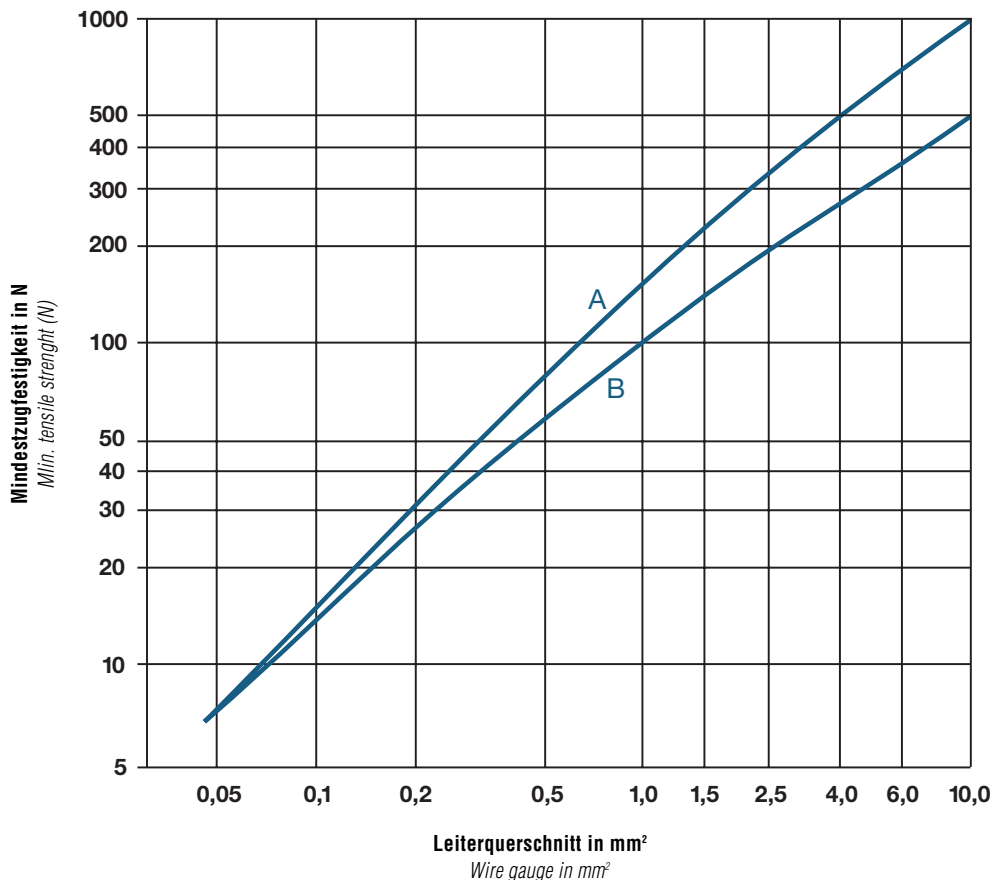
Incorrect location of the contact within the crimping tool. Crimp connection inadequate. Danger of fracture.

Zugfestigkeit von Crimpverbindungen

Unter der Voraussetzung, dass die vom Hersteller angeordnete Crimphöhe eingehalten wird, ist die Prüfung der Zugfestigkeit ein einfaches Mittel zur Überwachung der Qualität einer Crimpverbindung.

Tensile strength of crimped connections

On condition that the crimping height given by the manufacturer will be kept, monitoring of a crimped connection by measuring the tensile strength is suggested.



A = geschlossene Crimphülse / closed crimp barrel

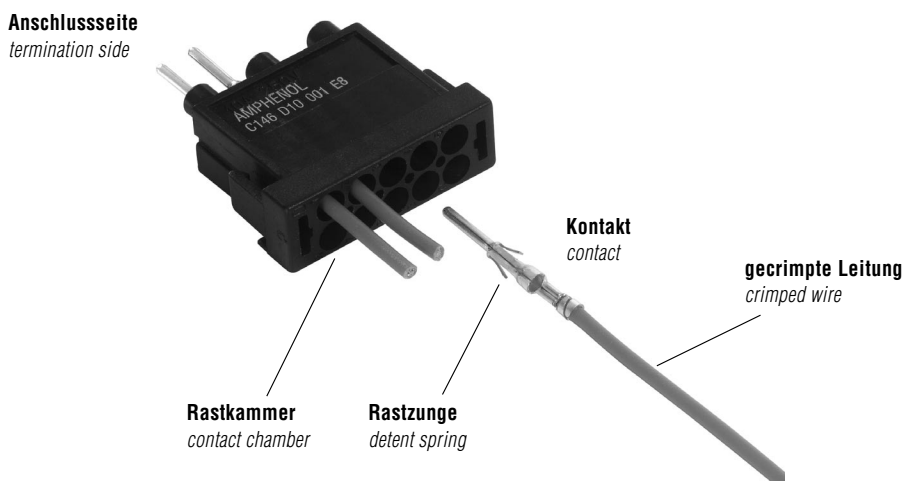
B = offene Crimphülse / open crimp barrel

Das Einrasten gecrimpter Kontakte in Kontaktkammern

Die Kontakte müssen gerade bzw. axial und ohne Gewaltanwendung in einem Arbeitsgang von der Anschlussseite her in die Kontaktkammern eingeschoben werden, bis ein „Klicken“ hörbar ist. Ein Verkanten des gecrimpten Kontakts ist zu vermeiden, weil hierdurch die Rastzunge verbogen und die Kontakthalterung beeinträchtigt werden kann. Durch leichtes Ziehen an der Leitung ist festzustellen, ob der Kontakt sicher eingerastet ist.

Insertion of crimped contacts into contacts chambers

These contacts should be absolutely straight resp. axial and without any use of force inserted in one motion from the termination side into the contact chamber until a „click“ is heard. The correct location of the contact should be tested by giving the wire a gentle pull. Misalignment of the crimped contacts should be avoided because of the risk of bending the retention spring and therefore impairing contact retention in the chamber.

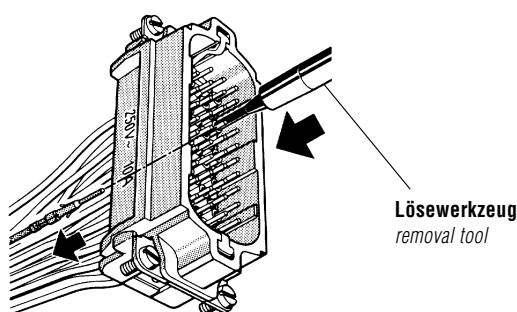


Lösen eingerasteter Kontakte

Bei Bestückungsfehlern oder Verdrahtungsänderungen dürfen eingerastete Kontakte nur mit den vorgesehene Lösewerkzeugen aus ihren Kontaktkammern entfernt werden.

Removal of installed contacts

In case of incorrect loading or changing of the wiring, installed contacts should only be removed with removal tools specified by the manufacturer.



Das Abfangen der angecrimpten Leitungen

Leitungen von mehrpoligen Steckverbindern müssen auf der Steckverbinderückseite entsprechend entlastet bzw. abgefangen werden, damit die Kontakte nicht durch das Gewicht der Leitungen belastet sind. Hierdurch besteht die Gefahr, dass die Kontakte im Steckbereich schräg stehen und beim Stecken beschädigt werden. Eine sichere, einwandfreie Steckverbindung ist dann nicht mehr gewährleistet.

Cable clamp for crimped wire bundles / cables

Wire bundles / cables of multiple connectors should not be loaded on the backside of the connector by their own weight, due to the existing danger of bending and therefore damage of the contacts within the mating area. A good reliable mating connection is no longer guaranteed.

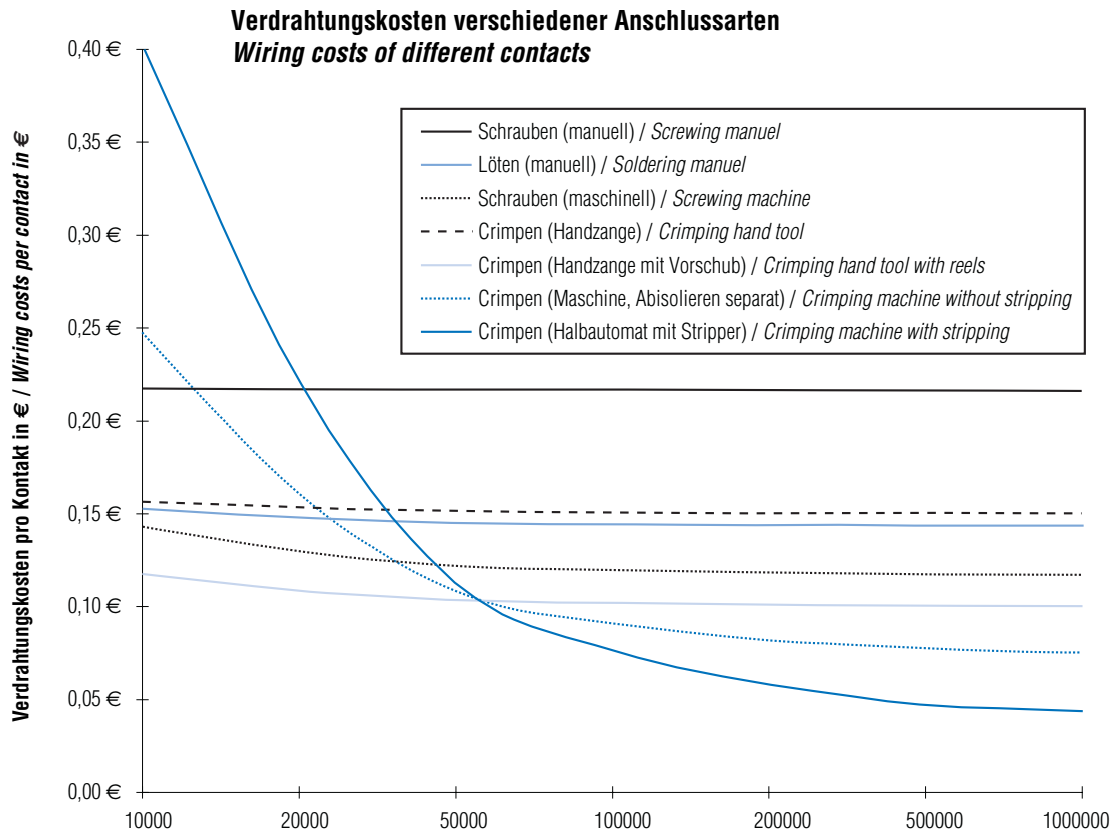
Behandlung der gecrimpten Kontakte

Nach dem Crimpen der Kontakte sind die Leitungen sorgfältig zu behandeln. Es ist unbedingt zu vermeiden, dass die Kontakte bei Transport und Lagerung beschädigt und insbesondere derer Rastzungen bzw. Rastfedern verbogen werden.

Treatment of crimped contacts

After crimping of the contact wire bundles / cables should be carefully handled. Damage of the contacts, particularly bending of the retention springs during transport and storage should be avoided.

Zeitersparnis durch den Einsatz von gestanzten Kontakten Time saving through the introduction of stamped contacts

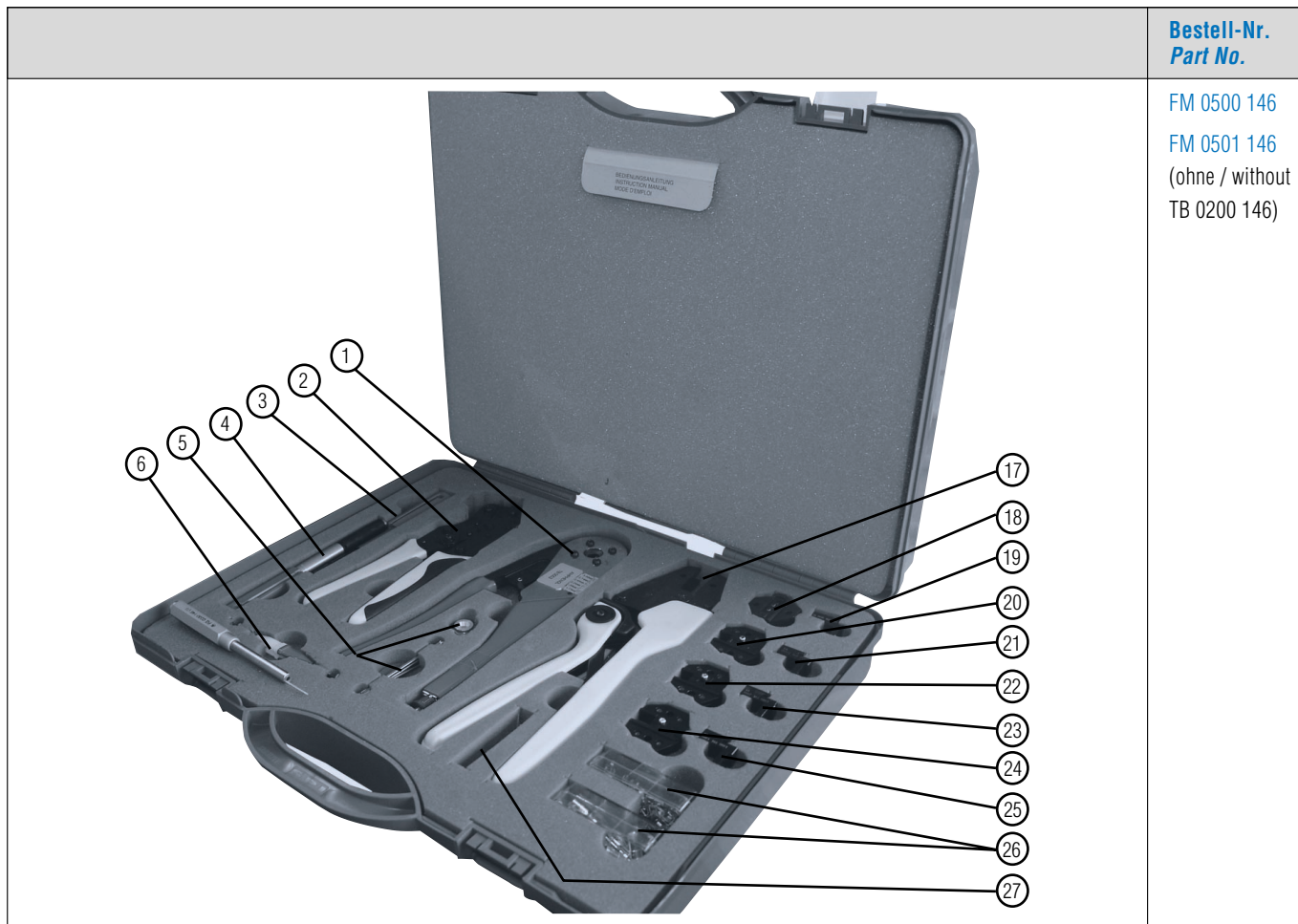


Break Even bei
ca. 60.000 Kontakten / contacts

Kontakte pro Jahr / Contacts per year

Rahmenbedingungen / General conditions:	
Laufzeit (Abschreibung) / Maturity (Depreciation)	5 Jahre / years
Zins / Interest	8%
Wartung / Maintenance	5%
Stundenlohn Bediener / Hourly wages	20 €

Unverbindliche Angaben beruhen auf uns vorliegenden Erfahrungswerten.
Non binding declarations are based on experienced values.



**Bestell-Nr.
Part No.**

FM 0500 146
FM 0501 146
(ohne / without
TB 0200 146)

Bezeichnung Description	Katalog Catalogue	Seite Page
1 4-Kerb Crimpzange / 4-Indent hand crimping tool	TB 0200 146	9
2 Service Hand Crimpwerkzeug / Service hand crimping tool	TA 0200 146	12
3 Lösewerkzeug / Removal tool	FG 0300 146 1	17
4 Lösewerkzeug / Removal tool	FG 0300 146 3	17
5 Zubehör / Accessories	TB 0200 146	9
6 Lösewerkzeug / Removal tool	17D 438 SP	17
7 Zubehör / Accessories	TA 0000	5
8 Kontaktbehältnis / Contact container		
9 Kontaktaufnahme / Contact locator	TA 0001 146	7
	0001	
10 Crimpbacken / Crimping dies	TA 0000 202	7
11 Kontaktaufnahme / Contact locator	TA 0007 146	7
	0003	
12 Crimpbacken / Crimping dies	TA 0000 141	7
13 Kontaktaufnahme / Contact locator	TA 0002 146	7
	0001	
14 Crimpbacken / Crimping dies	TA 0000 163	7
15 Kontaktaufnahme / Contact locator	TA 0010 146	7
	0004	
16 Crimpbacken / Crimping dies	TA 0000 124	7
17 Handcrimpwerkzeug / Hand crimping tool	TA 0000	5

**Bestellnummern-
Verzeichnis****Summary of Part
Numbers**

Bestell-Nr. Part No.	Seite Page	Bestell-Nr. Part No.	Seite Page	Bestell-Nr. Part No.	Seite Page	Bestell-Nr. Part No.	Seite Page
0020 217 A6	16	FA 0000 900	15	TA 0000 402	10	TB 0002	9
0035 366 A5	16	FA 0000 900 1000	16	TA 0000 403	10	TB 0100 146	9
17D438 SP	17	FA 0000 900 1002 1	16	TA 0000 404	10	TB 0100 148	9
356 259	17	FA 0006 143	15	TA 0000 405	10	TB 0200 146	9
356 260	17	FA 0006 143 1000	16	TA 0000 501	7	TB 0300 146	9
FA 0000 102	15	FA 0006 143 2000	16	TA 0000 502	7	TB 0400 146	9
FA 0000 102 1000	16	FE 0300 1000	19	TA 0001 017 0001	7	TB 0500 146	9
FA 0000 102 2000	16	FE 0300 1100	19	TA 0001 091 0001	7	TB 0600 146	9
FA 0000 104	15	FE 0400	18	TA 0001 146 0001	7	TP 0000 146 1000	9
FA 0000 104 1000	16	FE 0400 6000	19	TA 0002 016 0001	7	TP 0000 146 1100	9
FA 0000 104 2000	16	FE 0401	18	TA 0002 091 0001	7	TP 0000 146 1200	9
FA 0000 108	15	FE 0401 6000	19	TA 0002 146 0001	7	TP 0000 146 1300	9
FA 0000 108 1000	16	FG 0200 146 1	17	TA 0003 016 0001	7	VN 30 005 1000	16
FA 0000 108 2000	16	FG 0200 164 1	17	TA 0003 146 0001	7	VN 30 021 1000	19
FA 0000 110	15	FG 0300 093 1	17	TA 0004 093 0003	7	VN 30 025 1000	16
FA 0000 110 1000	16	FG 0300 143 1	17	TA 0004 146 0001	7		
FA 0000 110 1001	16	FG 0300 146 1	17	TA 0005 093 0001	7		
FA 0000 110 1002 1	16	FG 0300 146 3	17	TA 0005 143 1001	7		
FA 0000 110 1003 1	16	FG 0300 146 4	17	TA 0005 146 0003	7		
FA 0000 114	15	FG 0300 146 7	17	TA 0006 093 0001	7		
FA 0000 114 1000	16	FG 0301 093 1	17	TA 0006 146 0001	7		
FA 0000 114 1002 1	16	FG 0302 143 1	17	TA 0007 146 0003	7		
FA 0000 141	15	FG 0303 143 1	17	TA 0010 146 0001	8		
FA 0000 141 1000	16	FG 0304 143 1	17	TA 0010 146 0002	8		
FA 0000 141 2000	16	FG 1000 146	17	TA 0010 146 0003	8		
FA 0000 163	15	FH 0000 016	17	TA 0010 146 0004	8		
FA 0000 163 1000	16	FH 0002 016	17	TA 0010 146 0005	8		
FA 0000 163 2000	16	FH 0200 091 1	17	TA 0010 146 0006	8		
FA 0000 202	15	FH 0300 091	17	TA 0010 146 0007	8		
FA 0000 202 1000	16	FM 0500 146	30	TA 0100 146	11		
FA 0000 202 2000	16	FM 0501 146	30	TA 0101 146	11		
FA 0000 241	15	N45 091 000 1	17	TA 0200 146	12		
FA 0000 241 1000	16	TA 0000	5	TA 0500	4		
FA 0000 241 2000	16	TA 0000 121	7	TA 0700	13		
FA 0000 635	15	TA 0000 124	8	TA 0700 100	13		
FA 0000 635 1000	16	TA 0000 141	7	TA 0700 200	13		
FA 0000 635 1001	16	TA 0000 144	8	TA 0700 300	13		
FA 0000 635 1002 1	16	TA 0000 146 0003	7	TB 0000 146 0001	9		
FA 0000 700	15	TA 0000 163	7	TB 0000 146 0002	9		
FA 0000 700 1000	16	TA 0000 180	7	TB 0000 146 0003	9		
FA 0000 700 1002 1	16	TA 0000 184	8	TB 0000 146 0004	9		
FA 0000 762	15	TA 0000 202	7	TB 0000 146 0006	9		
FA 0000 762 1000	16	TA 0000 241	7	TB 0000 146 0007	9		
FA 0000 762 1002 1	16	TA 0000 401	10	TB 0001	9		

International

Argentina

Amphenol Argentina
Av. Callao 930
2nd Floor Office B "Plaza"
C1023 AAP Buenos Aires
Phone +54 / 11 / 48156886
Fax +54 / 11 / 48145779

Australia

Amphenol Australia Ltd.
2 Fiveways Blvd
Keysborough
Victoria 3173
Phone +61 / 3 / 8796 / 8888
Fax +61 / 3 / 8796 / 8801

Austria

Amphenol-Tuchel Austria
Lannerweg 14
A-4614 Marchtrenk
Phone +43 / 7243 / 52555
Fax +43 / 7243 / 53535

Belgium

Amphenol-Tuchel Belgium
Brusselbaan 524b
B 1600 Sint-Pieters-Leeuw
Phone +32 / 2377 / 2549
Fax +32 / 2377 / 5303

Brasilia

Amphenol do Brasil Ltda.
Rua Diogo Moreira 132, 20th Floor
CEP 05423-010 Sao Paulo SP
Phone +55 / 11 / 3815.1003
Fax +55 / 11 / 3815.1629

China

Amphenol-Tuchel Electronics GmbH
China Branch
210-1 Taishan Road
Changzhou 213022
Phone +86 / 0519 / 5110301
Fax +86 / 0519 / 5110299

France

Amphenol-Tuchel France
Bât. Le Newton C
7 Mail B. Thimonnier
77185 Lognes
Phone +33 / 164627676
Fax +33 / 164627677

Germany

Amphenol-Tuchel Electronics GmbH
August-Haeusser-Str. 10
74080 Heilbronn
Phone +49 / 7131 / 929-0
Fax +49 / 7131 / 929-486

Great Britain

Amphenol-Tuchel Great Britain
14 Plover Close
Kempshott, Basingstoke
Hants, RG22 5PQ
Phone +44 / 1256 / 330749
Fax +44 / 1256 / 330749

Hong Kong

Amphenol East Asia Limited
Units 2201-02, Railway Plaza
39 Chatham Road South
Tsimshatsui, Kowloon
Phone +852 / 2699 / 2663
Fax +852 / 2688 / 0974

India

Amphetronix Limited
Plot No. 105 Bhosari Industrial Area
Pune - 411 026
Phone +91 / 20 / 27121418
Fax +91 / 20 / 27120581

Italy

Amphenol-Tuchel Italy
Via Barbaiana n. 5
I-20020 Lainate (MI)
Phone +39 / 2 / 932 541
Fax +39 / 2 / 932 54444

Japan

Amphenol Japan, K.K.
2-3-27, Kudan Minami
Chiyoda-Ku
Tokyo 102
Phone +81 / 3 / 3263 / 5611
Fax +81 / 3 / 5276 / 7059

Korea

Amphenol DaeShin Limited
#802 Joong-Dong 1131-5
Wonmi-Ku
Bucheon-City
Kyunggi-Do
Korea 420-020
Phone +82 / 2 / 785 / 1588
Fax +82 / 2 / 589 / 1514

Mexico

Amphenol Mexico
Prolongacion Reforma 61 - 6 B2
Col. Paseo de las Lomas
C.P. 01330 Mexico D.F.
Phone +52 / 55 / 5258.9984
Fax +52 / 55 / 5081.6890

Singapore

Amphenol East Asia Limited
Asia Pacific Sales Operation
Singapore Branch
300 Beach Road
#25-07 The Concourse
Singapore 199555
Phone +27 / 11 / 305-9574
Fax +27 / 11 / 305-9576

South Africa

Amphenol International Ltd
Chislehurst
30 Impala Road
Chislehurst
Sandton, 2146
Phone +27 / 11 / 7839517
Fax +27 / 11 / 7839519

Spain

Amphenol-Tuchel Spain
Ctra Sabadell a Mollet,
km 4.5 Nave 5
08130 Santa Perpetua de
Mogoda (Barcelona)
Phone +34 / 93 / 574.41.34
Fax +34 / 93 / 574.10.09

Sweden

Amphenol-Tuchel Scandinavia
P.O. Box 20
SE 195 42 Märsta
Phone +46 / 8 591 / 175 76
Fax +46 / 8 591 / 175 76

Taiwan

Amphenol East Asia Ltd.
Taiwan Branch (H.K.)
116 Zhong Shan Road
Lane 956 Taoyuan City
Taiwan R.O.C. 330
Phone +886 / 3 / 370 / 7855
Fax +886 / 3 / 360 / 7259

Turkey

Amphenol Turkiye
Ayazaga Mah. Meydan Sk. No. 28
Beybi Giz Plaza, Kat. 26
34396 Maslak/Istanbul
Phone +90 / 0212 / 3352501
Fax +90 / 0212 / 3352500

USA

Amphenol-Tuchel Electronics
6900 Haggerty Road
Suite 200
Canton, Michigan 48187
Phone +1 / 734 / 4516400
Fax +1 / 734 / 451 7197

Amphenol Corporation
Corporate Headquarters
358 Hall Avenue
Wallingford, CT 06492
Phone +1 / 800 / 380 8052
Phone +1 / 203 / 265 / 8900
Fax +1 / 203 / 265 / 8628

Your engineering sales representative:

Amphenol

Amphenol-Tuchel Electronics GmbH

August-Haeusser-Str. 10 · D-74080 Heilbronn · Germany · Phone +49 (0) 7131/929-0 · Fax +49 (0) 7131/929-486 · www.amphenol.info